

密封扣

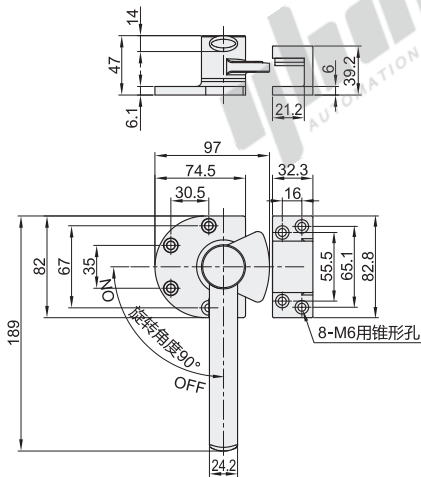
直柄型/静音型 大型门用

密封扣

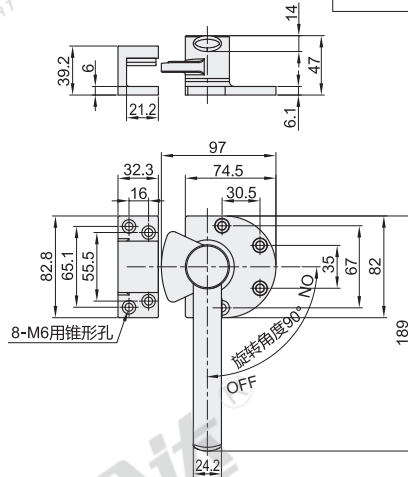
直柄型

代码	类型	材质	表面处理
FHS51	直柄型	SUS304	镜面抛光
FHS52			

左侧拔出型
FHS51



右侧拔出型
FHS52



视角标准：第一视角

型号		隔热胶套	参考重量 (kg/pcs)
代码	规格		
FHS51	189	N(无)	0.15
FHS52		Y(有)	0.153



请按图示订货

型号		隔热胶套
代码	规格	
FHS51	189	N(无)
FHS52		Y(有)

FHS51—189—N



未税价(元)

优惠价	
数量	1~9 10~
价格	100% 另行报价



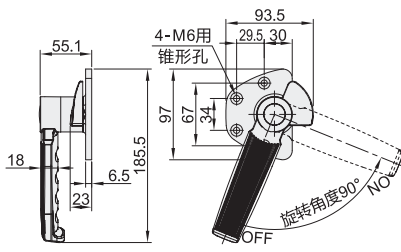
交货期

1

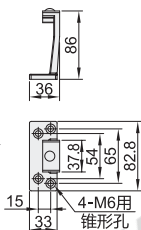
静音型

代码	类型	材质	表面处理
FHS53	静音型	SUS304	拉丝
FHS54			

左侧拔出型
FHS53

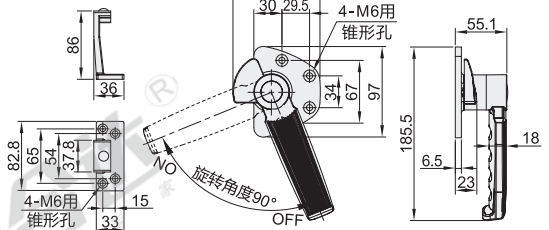


锁扣



右侧拔出型
FHS54

锁扣



视角标准：第一视角

型号		参考重量 (kg/pcs)
代码	规格	
FHS53	185	0.15
FHS54		



请按图示订货

型号		隔热胶套
代码	规格	
FHS53	185	N(无)
FHS54		Y(有)

FHS53—185



未税价(元)

优惠价	
数量	1~9 10~
价格	100% 另行报价



交货期

1