

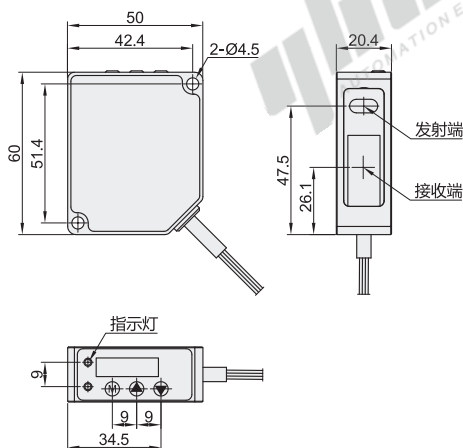
# 激光传感器

漫反射型·有效检测距离30~250mm  
高精度测量位移型

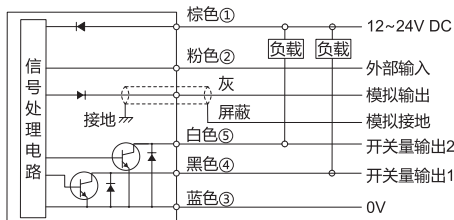


代码	类型	检测方式
ZHR30	高精度测量位移型	漫反射型

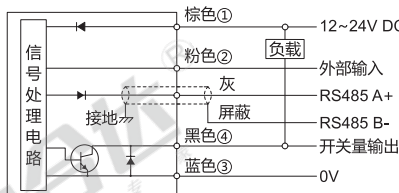
接线图



输出功能: A(NPN+模拟量)



输出功能: B(NPN+RS485)



视角标准: 第一视角

型号		输出功能	检测范围 (mm)	光源
代码	基准距离(mm)			
ZHR30	30		26~34	红色二极管激光, 波长655nm
	50	A(NPN+模拟量)	40~60	
	85	B(NPN+RS485)	65~105	
	250		100~400	



型号		输出功能
代码	基准距离(mm)	
ZHR30	30	A(NPN+模拟量)
	50	B(NPN+RS485)

ZHR30 — 30 — A

技术参数

基准距离	30mm	50mm	85mm	250mm
满量程	8mm	20mm	40mm	300mm
重复精度	2µm	5µm	10µm	75µm
线性精度	±0.1% F.S.			
温度漂移特性	±0.08% F.S./°C			
输出功率	< 1mW			
激光等级	IEC Class 2			
光斑直径	0.1×0.1mm	0.5×1.0mm	0.75×1.25mm	1.75×3.5mm
模拟量输出	模拟电压: 0~10V; 模拟电流: 4~20mA, 中文显示屏可切换			
输出动作	Light.on(入光动作) / Dark.on(遮光动作)可选择			
响应时间	≤11.5ms			≤15.5ms
工作电压	模拟量电流: 12~24V DC (-5%, +10%); 模拟量电压: 18~24V DC (-5%, +10%)			
消耗(空载)电流	< 30mA(模拟量电流输出), < 60mA(模拟量电压输出)			
指示灯	检测到目标物时: 距离小于中心点: 橙色; 距离大于中心点: 绿色; 未检测到目标物: 绿色			
环境照度	白炽灯≤3000Lux; 太阳光≤10000Lux			
环境温度	工作时: -10°C~40°C; 存储时: -20°C~60°C(无冻结)			
环境湿度	工作时: 35%~85% RH; 存储时: 35%~85% RH(无凝结)			
保护电路	极性反接保护 / 浪涌保护 / 短路保护			
保护等级	IP67(IEC)			
耐振动	10~55Hz, 双振幅1.0mm, X/Y/Z方向各30分钟			
耐冲击	300m/S <sup>2</sup> , X/Y/Z方向各3次			
材质	外壳	铝合金		
	镜片	PMMA		
	导线	PVC		
连接方式	2米6芯 标准线			
重量	约250g			