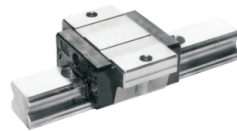
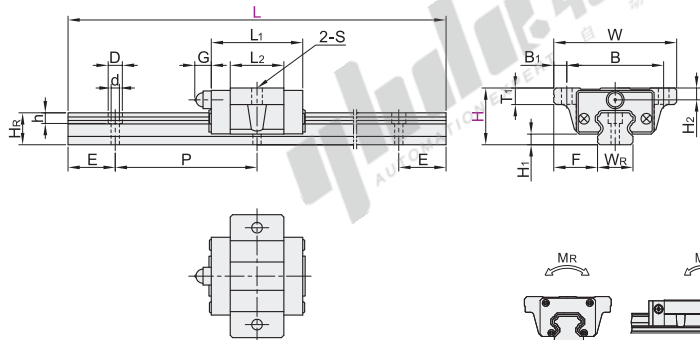


代码	类型	精度等级	滑块固定方式	滑块数量	导轨固定方式	材质
IAV31	组件	高级	上锁式	单滑块	上锁式	合金钢
IAV33				双滑块		



① 精度等级选型参照P1390页。

直线导轨
E3



② 静态容许力矩, Mr/Mp/My的数值请参考下表。



型号	代码	H	L	H1	F	滑块尺寸									
						W	B	B1	L1	L2	G	S	T1	H2	
IAV31 IAV33	24	100~1480	4.5	18.5	52	41	5.5	40.7	22.7	6	4.5	7	5		
	28	100~1480	6	19.5	59	49	5	47.9	29.5	5.5	9	6			
	33	100~1960	7	25	73	60	6.5	58.7	37.7	7	10	6.5			
	42	200~1960	9.5	31	90	72	9	68	40	9	10	9			

① L尺寸的最小值由滑块长度与滑块数量而定, 请确认。

滑轨尺寸						基本额定负载(KN)			静态容许力矩(KN-M)			重量	
WR	HR	D	h	d	P	固定螺钉	C(动)	Co(静)	MR	MP	MY	滑块(kg)	滑轨(kg/m)
15	13.5	6	4.5	3.5		M3×16	7.29	9.45	0.0739	0.0367	0.0367	0.1	1.3
20	16	9.5	8.5	6	60	M5×16	11.9	14.8	0.159	0.0719	0.0719	0.2	2.1
23	20					M6×20	17	21.1	0.254	0.123	0.123	0.4	3.0
28	24	11	9	7	80	M6×25	23	28.7	0.417	0.195	0.195	0.6	4.6



型号		
代码	H	L
IAV31	24	100~1480
IAV33	28	100~1480
IAV33	33	100~1960

IAV31—H28—L260



优惠价	
数量	价格
1~4	100% 另行报价
5~	



5

② N(安装孔数)/E(螺钉中心孔至端面距离)

H	L	N	E
最小单位	(安装孔数)		
24	100~131	2	
24	132~191	3	
24	192~251	4	
24	252~311	5	
24	312~371	6	
24	372~431	7	
24	432~491	8	
24	492~551	9	
24	552~611	10	
24	612~671	11	
24	672~731	12	
24	732~791	13	
24	792~851	14	
24	852~911	15	
24	912~971	16	
24	972~1031	17	
24	1032~1091	18	
24	1092~1151	19	
24	1152~1211	20	
24	1212~1271	21	
24	1272~1331	22	
24	1332~1391	23	
24	1392~1451	24	
24	1452~1480	25	
28	100~139	2	
28	140~199	3	
28	200~259	4	
28	260~319	5	
28	320~379	6	
28	380~439	7	
28	440~499	8	
28	500~559	9	
28	560~619	10	
28	620~679	11	
28	680~739	12	
28	740~799	13	
28	800~859	14	
28	860~919	15	
28	920~979	16	
28	980~1039	17	
28	1040~1099	18	
28	1100~1159	19	
28	1160~1219	20	

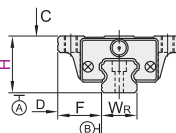
② N(安装孔数)/E(螺钉中心孔至端面距离)

H	L	N	E
最小单位	(安装孔数)		
28	1220~1279	21	
28	1280~1339	22	
28	1340~1399	23	
28	1400~1459	24	
28	1460~1480	25	
33	100~141	2	
33	142~201	3	
33	202~261	4	
33	262~321	5	
33	322~381	6	
33	382~441	7	
33	442~501	8	
33	502~561	9	
33	562~621	10	
33	622~681	11	
33	682~741	12	
33	742~801	13	
33	802~861	14	
33	862~921	15	
33	922~981	16	
33	982~1041	17	
33	1042~1101	18	
33	1102~1161	19	
33	1162~1221	20	
33	1222~1281	21	
33	1282~1341	22	
33	1342~1401	23	
33	1402~1461	24	
33	1462~1521	25	
33	1522~1581	26	
33	1582~1641	27	
33	1642~1701	28	
33	1702~1761	29	
33	1762~1821	30	
33	1822~1881	31	
33	1882~1941	32	
33	1942~1960	33	

② N(安装孔数)/E(螺钉中心孔至端面距离)

H	L	N	E
最小单位	(安装孔数)		
42	200~280	3	
42	281~343	4	
42	344~423	5	
42	424~503	6	
42	504~583	7	
42	584~663	8	
42	664~743	9	
42	744~823	10	
42	824~903	11	
42	904~983	12	
42	984~1063	13	
42	1064~1143	14	
42	1144~1223	15	
42	1224~1303	16	
42	1304~1383	17	
42	1384~1463	18	
42	1464~1543	19	
42	1544~1623	20	
42	1624~1703	21	
42	1704~1783	22	
42	1784~1863	23	
42	1864~1943	24	
42	1944~1960	25	

① P: 螺钉孔间距离
② E: 螺钉中心孔至端面距离



③ 精度基准

尺寸精度		24	28	33	42
单滑块	高度H的容许尺寸误差	±0.1			
	宽度F的容许尺寸误差	±0.02			
双滑块	高度H的相互误差	0.02			
	宽度F的相互误差(基准轨)	0.03			
滑块C面对滑轨A面的行走平行度		请参阅行走精度表P1390			
滑块D面对滑轨B面的行走平行度		请参阅行走精度表P1390			