

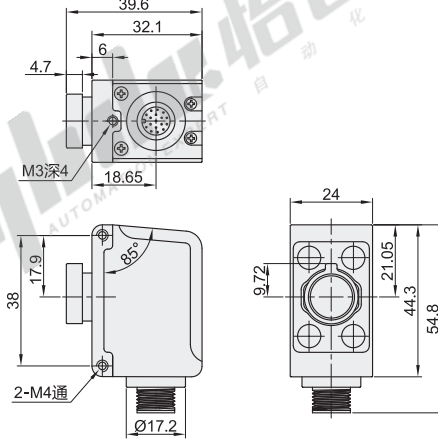
固定式读码器

手动调焦 超小型

代码	类型	对焦方式	防护等级
NHN75	固定式读码器 超小型	手动调焦	IP54

- 产品特点：
- 内置CMOS图像传感器与HMAX算法结合；
 - 反光、超小码及复杂的DPM码可高速解码；
 - IP54工业防护等级。

读码器配套线缆。

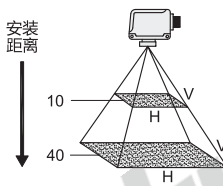


视角标准：第一视角

读取范围特性图

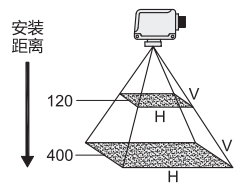
视野角：M(微型)

安装距离 (mm)	视野H (mm)	视野V (mm)	最小分辨率 (mm)
10	4	4	0.03
20	5	5	0.05
30	6.5	6.5	0.05
40	7	7	0.07



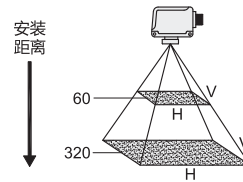
视野角：S(标准型)

安装距离 (mm)	视野H (mm)	视野V (mm)	最小分辨率 (mm)
120	25	20	0.13
145	35	30	0.25
200	60	50	0.25
400	110	100	0.38



视野角：A(广角型)

安装距离 (mm)	视野H (mm)	视野V (mm)	最小分辨率 (mm)
45	25	23	0.13
110	65	65	0.25
230	125	120	0.38
400	200	200	0.5



代码	型号 通讯方式	视野角	辅助光源	重量(g)	线缆及配件说明
NHN75	E(网口通讯)	M(微型)	RW(高亮红白光)	107.6	三合一5米(网线+I/O线+供电), 供电适配器24V
	R(RS232通讯)	S(标准型)			二合一5米(RS232+I/O线供电), 供电适配器24V, 配1.5米USB调试线
	U(USB通讯)	A(广角型)			配2米USB线+5V电源适配器

代码	型号 通讯方式	视野角	辅助光源
NHN75	E(网口通讯) R(RS232通讯)	M(微型) S(标准型)	RW(高亮红白光)

NHN75—E—M—RW

未标价(元)

优惠价
数量 1~5 6~
价格 100% 另行报价

交货期
8

性能表

接收器	传感器	CMOS全局快门 图像传感器
	像素数	1280×1080
发射器	照明光源	高亮度红色LED+高亮度白色LED
	对焦调整	可手动调焦
读取规格	支持符号	QRCode、PDF417、DataMatrix等
		Code11、Code39、Code93、Code128、EAN13、EAN8、I25、UPC-A、UPC-E、MIS、D25、M25、DataBar、CodeBar等
	最小分辨率	1D: 3mil, 2D: 5mil
	读取距离	20~1200mm(可调焦)
	读取查看范围	170×140mm(300mm射示例)
	可识别对比度	15%
	通讯接口	USB/RS232/EtherNet

性能表

输入/输出规格	控制输入	点数	2路
		输入类型	1×IN(光耦隔离)
		最大额定值	26.4V
		最小ON电压	5V
		最大OFF电流	5uA或更低
	控制输出	点数	2路
		输出类型	1×OUT(光耦隔离)
		最大额定值	40V
		最大负载电流	500mA
		OFF时的泄露电流	100nA或更低
	Ethernet	ON时的残余电压	0.13V或更低
		通信规格	符合IEEE802.3 100BASE-TX
	串行通信	支持协议	Raw, Modbus-TCP, TCP/IP, UDP, FTP, EtherNet/IP
		通信标准	符合 RS-232C
传输速度		2400、4800、9600、14400、19200、38400、57600、115200bps	
USB	支持协议	Raw, Modbus-RTU	
	通信标准	符合USB2.0HighSpeed, 兼容USB1.1FullSpeed	
	支持协议	USB HID键盘, USB CDC虚拟串口	
环境抗耐性	外壳防护	IP54	
	环境温度	-5°C~+65°C	
	存储环境温度	-20°C~+70°C	
	相对湿度	35%RH~85%RH (无凝结)	
	存储环境湿度	35%RH~85%RH (无凝结)	
	环境亮度	阳光: 10000lux、白炽灯: 6000lux、荧光灯: 2000lux	
	工作环境	无尘埃或无腐蚀性气体	
额定值	耐震动	10~55Hz: 双倍振幅0.75mm/X、Y和Z方向各3小时	
	电源电压	12V~24VDC	
	电流消耗	500mA	
	功率	5W	

功能介绍

两组可控大功率红白光LED照明, 对镭雕、反光、低对比度等不同材质的条码和高密度条码、极小码均能快速识读。

