

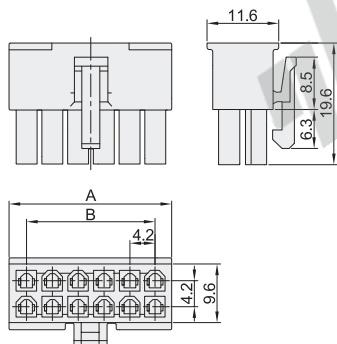
☑ 胶壳

系列	类型	绝缘体材质
5557系列	4.2mm间距 母胶壳	尼龙-66
5559系列	4.2mm间距 公胶壳	尼龙-66

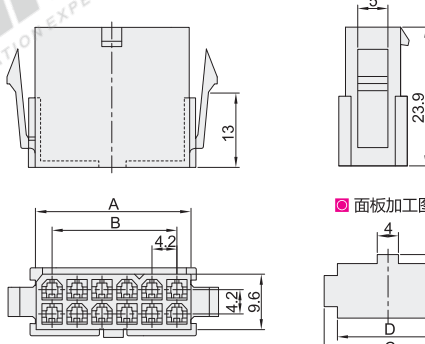
☑ 特点:

- 广泛用于FA设备等领域，间距为4.2mm，小型、高密度中继尼龙连接器；
- 使用温度：-40℃~+105℃；
- 连接后的锁定结构，防止因振动而脱落。

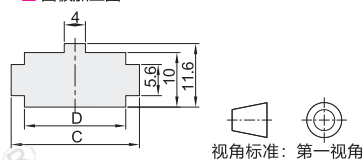
5557系列-母胶壳



5559系列-公胶壳



☑ 面板加工图



视角标准：第一视角

☑ 5557系列-母胶壳

型号	阻燃等级	芯数	销售方式	A	B	适配端头
39-01-2025		2		5.4	—	5556系列端头
39-01-2045	UL94-V0	4		9.4	4.2	
39-01-2065		6		13.8	8.4	
39-01-2020		2		5.4	—	
39-01-2040		4	100PCS起订	9.4	4.2	
39-01-2060		6		13.8	8.4	
39-01-2080	UL94-V2	8		18.0	12.6	
39-01-2100		10		22.2	16.8	
39-01-2120		12		26.4	21.0	

☑ 5559系列-公胶壳

型号	阻燃等级	芯数	销售方式	A	B	C	D	适配端头
39-01-2026		2		5.4	—	10.8	5.8	5558系列端头
39-01-2046	UL94-V0	4		9.4	4.2	15.0	10.0	
39-01-2066		6		13.8	8.4	19.2	14.2	
39-01-2021		2		5.4	—	10.8	5.8	
39-01-2041		4	100PCS起订	9.4	4.2	15.0	10.0	
39-01-2061		6		13.8	8.4	19.2	14.2	
39-01-2081	UL94-V2	8		18.0	12.6	23.4	18.4	
39-01-2101		10		22.2	16.8	27.6	22.6	
39-01-2121		12		26.4	21.0	31.8	26.8	

☑ 技术参数

额定电流	9A
额定电压	AC/DC 600V(Max)
温度范围	-40℃~+105℃
绝缘阻抗	1000MΩ
耐电压	1500V AC/minute
适用面板厚度	0.8~2.0mm
适用电线范围	AWG24~16(0.2~1.2mm ²)



请按图示订货

型号

39-01-2026

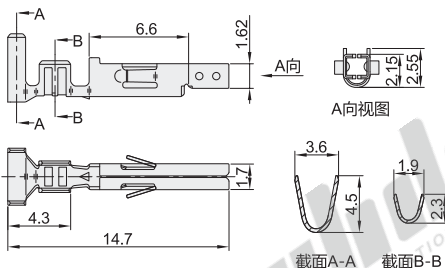
☑ 端头

系列	类型	材质
5556系列	4.2mm间距 端头	铜(镀锡)
5558系列	4.2mm间距 端头	铜(镀锡)

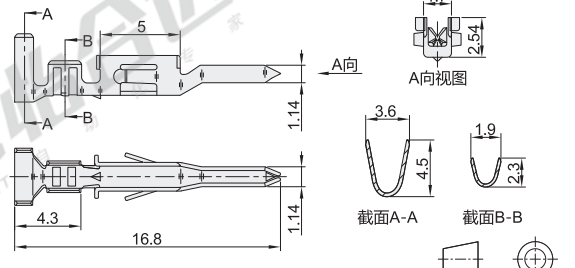
☑ 特点:

- 广泛用于FA设备等领域，间距为4.2mm；
- 使用温度：-40℃~+105℃。

5556系列-端头
39-00-0038



5558系列-端头
39-00-0040



视角标准：第一视角

型号	适用电线		销售方式	适配胶壳
	AWG	包覆外径(mm)		
39-00-0038	16	1.3~3.1	盘 (4000PCS/盘)	5557系列-母胶壳
39-00-0040				5559系列-公胶壳



请按图示订货

型号

39-00-0038