

# 控制柜

## ◀ 九折型材·单开门

落地式

箱体

代码	类型	材质	颜色	表面处理	防水防尘等级
ZKN25	落地式	冷轧钢	灰色	磷化、喷塑、波纹饰面	IP55

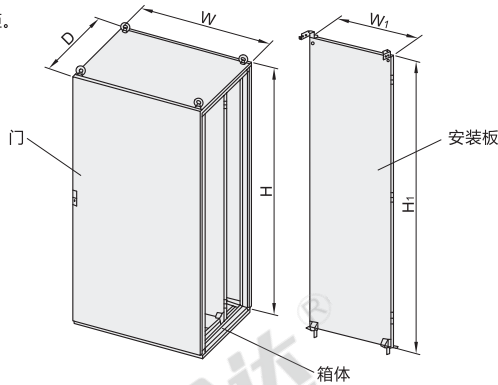
特点:

- 柜门距离地面25mm;
- 2.5mm的安装板, 两边有22mm宽的U形弯边使得安装板强度更大, 也便于搬运;
- 箱底活动电缆导入盖板, 可以相互替换, 移动方便, 易于导入电缆, 易于开孔进线;
- 承重铰链, 安装简易, 换门方便, 柜门可开启130°;
- 利用塑料滑引器通过导轨, 可从正面将安装板推入柜内;
- 坚固的长方形框架不但可以加固前门的强度, 还可以用来固定安装电器元件(配合门安装横条使用);
- 背板可拆卸, 用螺丝固定, 也可以改装柜门;
- 聚氨酯发泡密封胶条;
- 岔道锁上中下三点紧锁柜门, 标准的手柄锁闭系统;
- 可左边或右边开门, 标准模数化安装孔设计方便使用和安装;
- 侧板可拆卸用螺丝固定方便电器安装, 也可两台或者多台并柜。

控制柜标准配置:

- ① 镀锌安装板一块(含安装附件);
- ② 安装深度导轨;
- ③ 前开门后背板;
- ④ 简易包装;
- ⑤ 门安装条一根;
- ⑥ 四个吊环;
- ⑦ 锁;
- ⑧ 二段式电缆导入盖板。

可开孔定制机柜。



视角标准: 第一视角

型号		外形尺寸			安装板尺寸		厚度		
代码	规格	W(宽度)	H(高度)	D(深度)	W <sub>1</sub>	H <sub>1</sub>	门	箱体	安装板
ZKN25	1206040	600	1200	400	500	1095	2.0	1.5	2.5
	1206050			500					
	1206060			600					
	1206080	800	700						
	1208040	400							
	1208050	500							
	1208060	600							
	1208080	800	1295						
	1406040	400							
	1406050	500							
	1406060	600	1495						
	1406080	800							
	1408040	400							
	1408050	500	1895						
	1408060	600							
	1408080	800							
	1606040	600	1600	400	500	1495			
	1606050			500					
	1606060			600					
	1606080	800	700						
	1608040	400							
	1608050	500							
	1608060	600	1195						
	1608080	800							
	1806040	400							
	1806050	500	1695						
	1806060	600							
	1806080	800							
	1808040	800	1800	400	500	1100			
	1808050			500					
1808060	600								
1808080	800	2095							
18010040	400								
18010050	500								
18010060	600	900							
18010080	800								
18012040	400								
18012050	500	1100							
18012060	600								
18012080	800								
2003040	300	2000	400	200	1895				

型号		外形尺寸			安装板尺寸		厚度		
代码	规格	W(宽度)	H(高度)	D(深度)	W <sub>1</sub>	H <sub>1</sub>	门	箱体	安装板
ZKN25	2003050	300		500	200		2.0	1.5	2.5
	2003060			600					
	2003080			800					
	2004040	400		400	300				
	2004050			500					
	2004060			600					
	2006040	600		400	500				
	2006050			500					
	2006060			600					
	2006080	800	2000	400	700	1895			
	2008040			400					
	2008050			500					
	2008060	600	900						
	2008080	800							
	20010040	1000			400	900			
	20010050		500						
	20010060		600						
	20010080	1200		800	1100				
	20012040			400					
	20012050			500					
20012060	600		600	500					
20012080			800						
2206040			800		2200	400	700		
2206050	500								
2206060	600								
2206080	800		800	2095					
2208040			400						
2208050			500						
2208060	1000		600	900					
2208080			800						
22010040			1200			400	1100		
22010050	500								
22010060	600								
22010080	1200		800	1100					
22012040			400						
22012050			500						
22012060	300	2000	400	200	1895				
22012080						800			



请按图示订货

型号	
代码	规格
ZKN25	1606040
	1606050
ZKN25 — 1606040	