

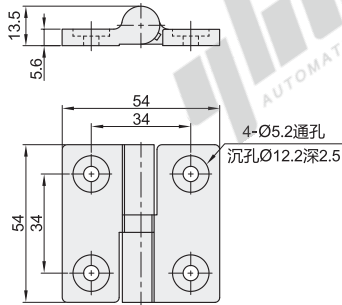
阻尼型 方型

平型扭矩蝶形铰链

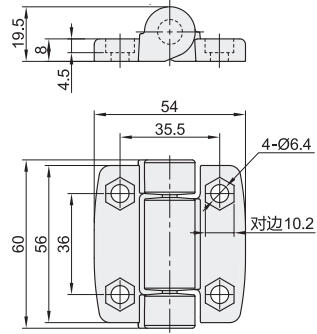
代码	类型	调整角度	材质	表面处理/颜色
HFM36	阻尼型	沉孔型	限位角度定位型	ZDC 镀砂铬
HFM61			不对称定位型	PA6 黑色



限位角度定位型
HFM36



不对称定位型
HFM61



视角标准：第一视角

型号		扭矩 (N·m)	限位角度	参考重量 (kg/pcs)
代码	规格			
HFM36	54	2	120°	0.11

- ❗ 扭矩值为单个铰链时的扭矩，建议一扇门使用不超过3个铰链；
- ❗ 安装时，应确保各铰链的轴心水平且相互之间无偏差。

型号		扭矩(N·m)		参考重量 (kg/pcs)
代码	规格	正向扭矩	反向扭矩	
HFM61	03R	0.3±20%	2.3±20%	0.1
	23F	2.3±20%	0.3±20%	

- ❗ 扭矩值为单个铰链时的扭矩，建议一扇门使用不超过3个铰链；
- ❗ 安装时，应确保各铰链的轴心水平且相互之间无偏差。



请按图示订货

型号	
代码	规格
HFM36	54

HFM36-54



未税价(元)

优惠价	
数量	价格
1~9	100%
10~	另行报价



交货期	
数量	价格
1~9	7
10~	

