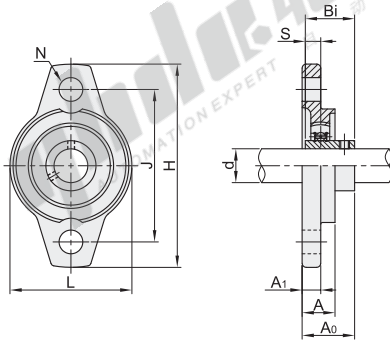


带座轴承

微型菱形座外球面球轴承·螺钉锁紧/偏心套锁紧 铸造型(轴承座凹球面公差: 过渡配合)

螺钉锁紧

| 代码 | 类型 | | 材质 | |
|---------|-----|------|--------|--------|
| | | | 轴承座 | 轴承 |
| E-BDU01 | 经济型 | 螺钉锁紧 | 锌合金 | GCr15 |
| E-BDU04 | | | SUS304 | SUS420 |



- 轴承内径公差: H7
外形非安装尺寸公差: CT9
使用温度: -10°C~80°C
- 轴承座与轴承芯为过渡配合, 交货产品轴承芯略有倾斜为正常现象, 安装后锁紧螺栓会自动调正。



视角标准: 第一视角

| 型号 | | 国标型号 | d | H | J | L | A ₁ | A | A ₀ | N | S | Bi | 安装螺栓 | 紧定扭力 (N·m) | 基本额定载荷(N) | | 重量 (g) |
|---------------------|--------|--------|----|-----|----|------|----------------|------|----------------|------|-----|------|------|------------|-----------|--------|--------|
| 代码 | 规格 | | | | | | | | | | | | | | 动(Cr) | 静(Cor) | |
| (锌合金) E-BDU01 | 08* | KFL08 | 8 | 48 | 36 | 27 | 4 | 8.5 | 12 | 5 | 3 | 11 | M3 | 0.8 | 3100 | 1200 | 50 |
| | 000 | KFL000 | 10 | 60 | 45 | 36 | 5.5 | 11.5 | 15.5 | 7 | 4 | 14 | M6 | 4 | 4600 | 2000 | 50 |
| | 001 | KFL001 | 12 | 63 | 48 | 38 | | | | | | | | | 14.5 | 5100 | 2400 |
| | 002 | KFL002 | 15 | 67 | 53 | 42 | 6.5 | 13 | 18.5 | 10 | 6 | 21 | M8 | 8 | 5600 | 2800 | 90 |
| | 003 | KFL003 | 17 | 71 | 56 | 46 | 7 | 14 | 19.5 | | | | | | 5 | 17.5 | 6000 |
| | 004 | KFL004 | 20 | 90 | 71 | 55 | 8 | 16 | 23 | 24.5 | 10 | 6 | 22.5 | M8 | 8 | 9350 | 5100 |
| 005 | KFL005 | 25 | 95 | 75 | 60 | 24.5 | | | | | | | | | | 10100 | 5800 |
| (SUS304) E-BDU04 | 006 | KFL006 | 30 | 112 | 85 | 70 | 9 | 18 | 27 | 13 | 6.5 | 24.5 | M10 | 17 | 13200 | 8300 | 340 |

E-BDU04不适用带*规格。



| 型号 | | 规格 | 国标型号 |
|---------|-----|--------|------|
| 代码 | 规格 | | |
| E-BDU01 | 000 | KFL000 | |
| E-BDU04 | 001 | KFL001 | |

请按图示订货 E-BDU01-000



| 优惠价 | |
|-----|-----------|
| 数量 | 1~9 10~ |
| 价格 | 100% 另行报价 |

未税价(元)

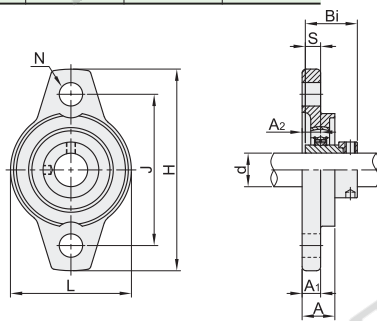


| 交货期 | |
|-----|-----------|
| 数量 | 1~9 10~ |
| 价格 | 100% 另行报价 |

7

偏心套锁紧

| 代码 | 类型 | | 材质 | | 表面处理 |
|-------|-----|-------|--------|--------|------|
| | | | 轴承座 | 轴承 | 偏心套 |
| BDU02 | 标准型 | 偏心套锁紧 | 锌合金 | GCr15 | 发黑 |
| BDU03 | | | SUS304 | SUS420 | — |



- 轴承内径公差: H7
外形非安装尺寸公差: CT9
使用温度: -10°C~80°C
- 轴承座与轴承芯为过渡配合, 交货产品轴承芯略有倾斜为正常现象, 安装后锁紧螺栓会自动调正。



视角标准: 第一视角

| 型号 | | 国标型号 | d | H | J | L | A ₁ | A ₂ | A | N | S | Bi | 安装螺栓 | 紧定扭力 (N·m) | 基本额定载荷(N) | | 重量(g) | |
|----------------|-------------------|--------|--------|----|----|----|----------------|----------------|------|-----|------|------|------|------------|-----------|--------|-------|------|
| 代码 | 规格 | | | | | | | | | | | | | | 动(Cr) | 静(Cor) | | |
| (锌合金) BDU02 | 000 | UFL000 | 10 | 60 | 45 | 36 | 5.5 | 5.5 | 11.5 | 7 | 4 | 17.5 | M6 | 4 | 4600 | 2000 | 60 | |
| | 001 | UFL001 | 12 | 63 | 48 | 38 | | | | | | | | | 14.5 | 5100 | 2400 | 76 |
| | 002 | UFL002 | 15 | 67 | 53 | 42 | 6.5 | 6.5 | 13 | 10 | 6 | 24.5 | M8 | 8 | 5600 | 2800 | 100 | |
| | 003 | UFL003 | 17 | 71 | 56 | 46 | 7 | 7 | 14 | | | | | | 5 | 20.5 | 6000 | 3300 |
| | (SUS304) BDU03 | 004 | UFL004 | 20 | 90 | 71 | 55 | 8 | 8 | 16 | 10 | 6 | 25.5 | M8 | 8 | 9350 | 5100 | 205 |
| | 005 | UFL005 | 25 | 95 | 75 | 60 | 25.5 | | | | | | | | | 10100 | 5800 | 244 |
| 006 | UFL006 | 30 | 112 | 85 | 70 | 9 | 9 | 18 | 13 | 6.5 | 26.5 | M10 | 17 | 13200 | 8300 | 354 | | |



| 型号 | | 规格 | 国标型号 |
|-------|-----|--------|------|
| 代码 | 规格 | | |
| BDU02 | 000 | UFL000 | |
| BDU03 | 001 | UFL001 | |

请按图示订货 BDU02-000



| 优惠价 | |
|-----|-----------|
| 数量 | 1~9 10~ |
| 价格 | 100% 另行报价 |

未税价(元)



| 交货期 | |
|-----|-----------|
| 数量 | 1~9 10~ |
| 价格 | 100% 另行报价 |

7