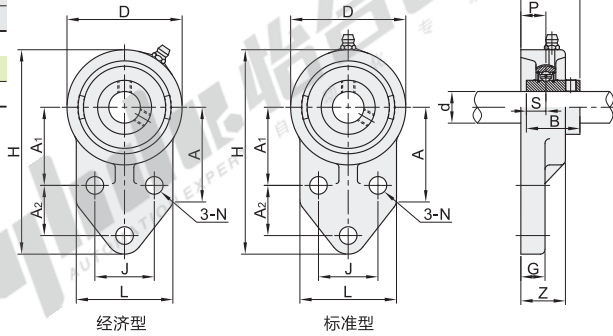


带座轴承

带悬挂式座外球面轴承 铸造型

轴承座凹球面公差：过渡配合

代码	类型	材质	
		轴承座	轴承
E-BDB06	经济型	HT200灰铸铁	GCr15
BDB06	标准型	SUS304	SUS420
BDB07			SUS420



BDB06



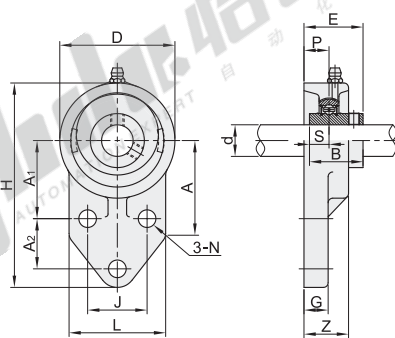
精度：JIS B 1558
JIS B 1514
JIS B 1559
(GB/T 7809-1995)

视角标准：第一视角

型号		国标型号	d	H	L	J	A	A ₁	A ₂	D	E	Z	P	B	N	G	S	安装孔尺寸(Δ)公差	安装孔位置度偏差x	螺栓	紧定扭力(N·m)	基本额定载荷(N)		重量(g)		
代码	规格																					动载荷C _r	静载荷C _{0r}			
经济型 E-BDB06	201	UCFB201	12																							
	202	UCFB202	15																							
	203	UCFB203	17	110	52	32		52	42	27	62	33.3	25.5	15	31									12800	6650	640
	204	UCFB204	20																	0.6	M8	8				
标准型 BDB06 (HT200灰铸铁)	205	UCFB205	25	116	56	34		45		68	35.7	27	16	34										14000	7880	680
	206	UCFB206	30	132	65	40	55	50	29	80	40.2	31	18	38.1				±0.5						19500	11200	920
	207	UCFB207	35	144	70	46	62	55	32	90	44.4	34	19	42.9										25700	15200	1300
	208	UCFB208	40	164	78	50	72	60	41	100	51.2	36	21											29600	18200	1800
	209	UCFB209	45	175	80	54	76	65	43	106	52.2	38												31850	20800	2000
	210	UCFB210	50	186	86	58	82	68	46	114	54.6	40												35100	23200	2300

轴承座凹球面公差：间隙配合

代码	类型	材质	
		轴承座	轴承
T-BDB06	标准型	HT200灰铸铁	GCr15



精度：JIS B 1558
JIS B 1514
JIS B 1559
(GB/T 7809-1995)

视角标准：第一视角

型号		国标型号	d	H	L	J	A	A ₁	A ₂	D	E	Z	P	B	N	G	S	安装孔尺寸(Δ)公差	安装孔位置度偏差x	螺栓	紧定扭力(N·m)	基本额定载荷(N)		重量(g)		
代码	规格																					动载荷C _r	静载荷C _{0r}			
T-BDB06	201	UCFB201	12																					520		
	202	UCFB202	15	109	52	32		42		60	33.3	25.5	15	31										12800	6650	500
	203	UCFB203	17				52		27																490	
	204	UCFB204	20																						470	
	205	UCFB205	25	116	56	34		45		68	35.7	27	16	34										14000	7880	660
	206	UCFB206	30	132	65	40	55	50	29	80	40.2	31	18	38.1				±0.5						19500	11200	950
	207	UCFB207	35	144	70	46	62	55	32	90	44.4	33	19	42.9										25700	15200	1270
	208	UCFB208	40	164	78	50	72	60	41	100	51.2	35	21											29600	18200	1710
	209	UCFB209	45	175	80	54	76	65	43	108	52.2	38												31850	20800	2260
	210	UCFB210	50	184	86	58	82	68	46	114	54.6	39												35100	23200	2300

型号		国标型号
代码	规格	
E-BDB06	201	UCFB201
E-BDB06	202	UCFB202

请按图示订货 BDB06-201

优惠价

数量	1~9	10~
价格	100%	另行报价

未标价(元)



交货期

7

EX

Example
使用示例



带座轴承支撑旋转，实现流水线上升分离，运用了轴承对比中带座轴承负载大的特性。主要用于非标定制输送线。