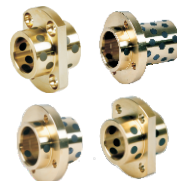


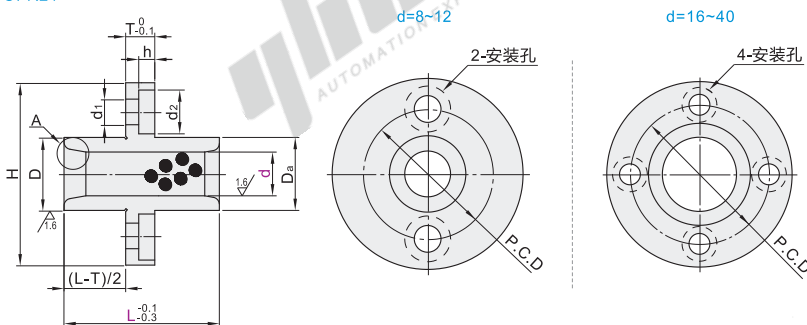
经济型 法兰型无油衬套

◀ 中间式

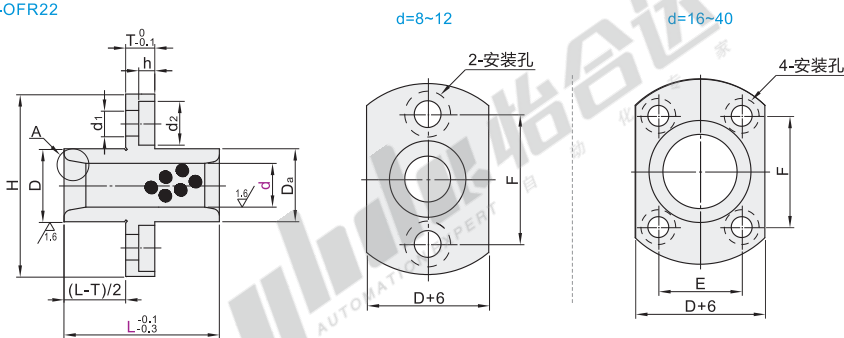
代码	类型	材质	使用温度
E-OFR21	中间式 圆法兰型	高强度黄铜	-40℃~150℃
E-OFR22	对边法兰型	镶嵌固体润滑剂	



圆法兰型
E-OFR21



对边法兰型
E-OFR22



视角标准：第一视角

● 圆法兰型

型号		L	D	Da	H	T	h	d1	d2	P.C.D	适用内六角薄圆柱头螺钉 (需另行采购)	
E-OFR21	代码 d											
	8	+0.030	20	12	11.5	27	4	2.3	3.3	6	19	M3×10(2个)
	10	+0.015	25	14	13.5	29	0			21		
	12	+0.036	25	18	17.5	36	5	3	4.3	7.5	26	M4×12(2个)
	16	+0.018	30	22	21.5	40	0			30		
	20		50	28	27.5	49	-0.023			38		
	25	+0.043	60	33	32.5	54	6	3.7	5.3	9	43	M5×16(4个)
	30	+0.022	70	38	37.5	63	8	4.3	6.3	11	50	M6×20(4个)
40	+0.052	80	50	49.5	82	10	5.3	8.5	14	66	M8×25(4个)	

● 对边法兰型

型号		L	D	Da	H	T	h	d1	d2	E	F	适用内六角薄圆柱头螺钉 (需另行采购)	
E-OFR22	代码 d												
	8	+0.030	20	12	11.5	27	4	2.3	3.3	6	19	M3×10(2个)	
	10	+0.015	25	14	13.5	29	0			—	21		
	12	+0.036	25	18	17.5	36	5	3	4.3	7.5	26	M4×12(2个)	
	16	+0.018	35 40	22	21.5	40	0			18	24		
	30	+0.043	70	38	37.5	63	-0.023			30	40	M6×20(4个)	
	40	+0.022	80	50	49.5	82	8	4.3	6.3	11	30	40	M6×20(4个)
	40	+0.052	80	50	49.5	82	10	5.3	8.5	14	38	54	M8×25(4个)



代码	d	L
E-OFR21	20	50
E-OFR22	25	60

E-OFR21—d20—L50



数量	优惠价
1~9	100%
10~	另行报价

交货期
7