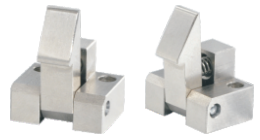
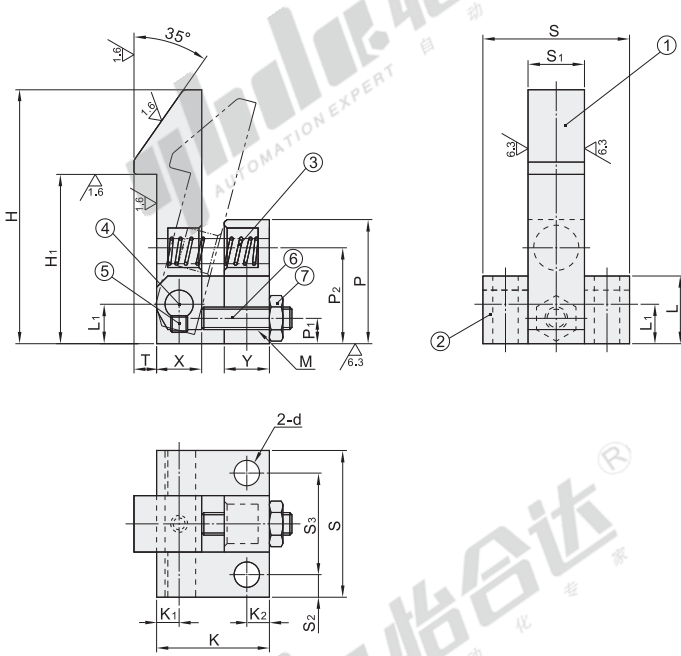


自动锁扣



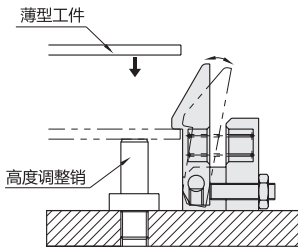
2.5



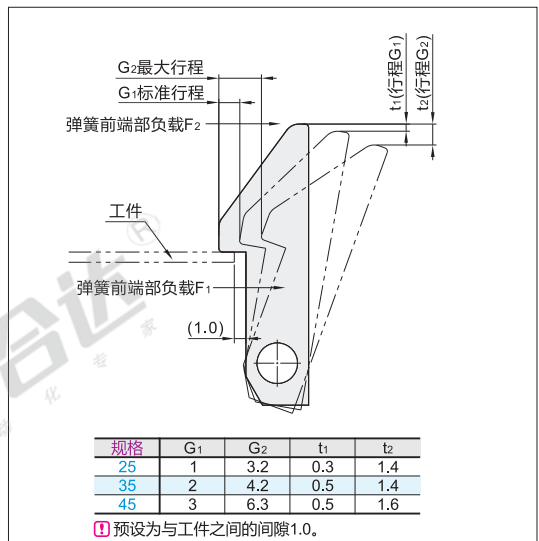
视角标准：第一视角

型号		H	H ₁	T	S	S ₁	S ₂	S ₃	d	L	L ₁	K	K ₁	K ₂	X	Y	P	P ₁	P ₂	M
PFE01 PFE11 PFE21	25	25	15	2	20	7	3	14	3.5	8	5	14	2.5	3	5	6	15	3.5	11	M3
	35	35	22	3	24	8	4	16	4.5	10	6	16	3	3.5	6	7	18			
	45	45	30	4	26	10	4	18	4.5	12	7	20	4	4	8	8	22	4.5	17	

EX Example 使用范例



① 降下工件，即可实现简单定位。



规格	G ₁	G ₂	t ₁	t ₂
25	1	3.2	0.3	1.4
35	2	4.2	0.5	1.4
45	3	6.3	0.5	1.6

① 预设为与工件之间的间隙1.0。

请按图示订货

代码	规格	H	H ₁
PFE01	25	25	15
PFE11	35	35	22
PFE11	45	45	30

PFE01—45

● 优惠价

数量	1~9	10~
价格	100%	另行报价

未税价(元)

交货期
5

● 弹簧负载表(计算值)

规格	弹簧前端部F ₁ (N)			卡爪前端部F ₂ (N)		
	初始负载	行程G ₁ 时	行程G ₂ 时	初始负载	行程G ₁ 时	行程G ₂ 时
25	1.2	1.3	1.7	0.4	0.4	0.5
35	2.0	2.4	2.9	0.5	0.6	0.8
45	3.9	5.1	6.5	1.0	1.3	1.7

定向零件

A7