

防水平面锁

把手按压转动式·圆角型 单点式

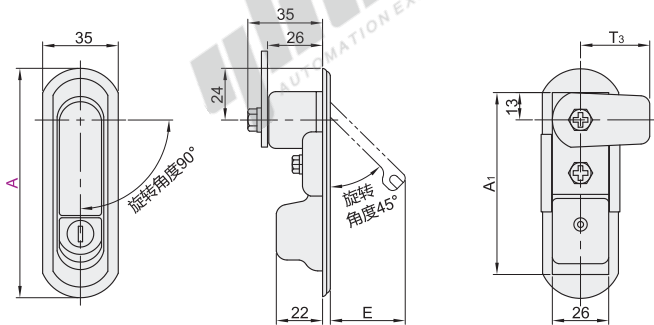
代码	类型			材质	表面处理
XAX21	把手按压	圆角型	带锁芯	ZDC	电泳(黑色)
XAX22	转动式				镀香槟色

特点:

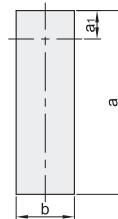
- 防水型;
- 左右开门通用。
- 用途: 配电盘、电控箱、机械门锁。
- 锁舌孔尺寸: □ 10×10
- 配置钥匙: 2把



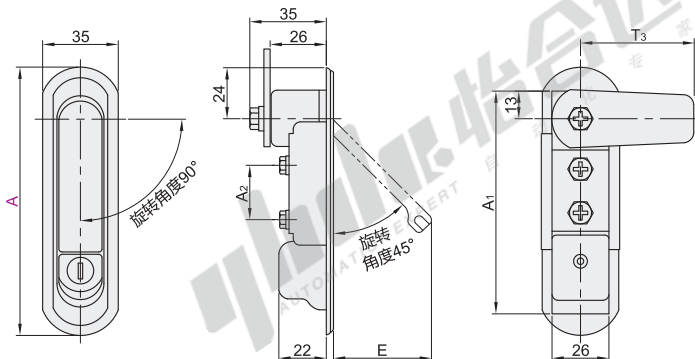
A: 106



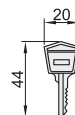
开孔尺寸



A: 123/138



钥匙



视角标准: 第一视角

代码	型号	A ₁	A ₂	E	T ₃	开孔尺寸			参考重量 (kg)
	A					a	a ₁	b	
XAX21	106	84	—	35	—	85	—	—	0.34
	123	102	25	45	52	103	13	27	0.39
	138	116	35	52	—	117	—	—	0.41



请按图示订货

型号	
代码	A
XAX21	106
XAX22	123

XAX21—A106



未税价(元)

优惠价

数量	1~4	5~
价格	100%	另行报价



交货期

1

