

# 开关电源(RSP系列)

带PFC功能薄型·单组输出  
平板式安装 功率200W 明纬品牌

| 系列        | 类型    | 输出类型 | 额定功率(W) |
|-----------|-------|------|---------|
| RSP-200系列 | 平板式安装 | 单组输出 | 200     |

TUV CE UL CCC

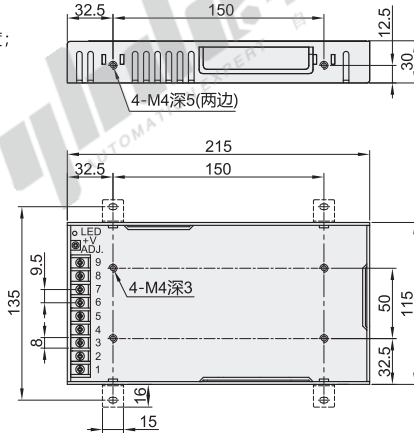


### 特性:

- 国际通用全范围交流输入;
- 内建主动式PFC功能;
- 效率可高达90%;
- 自然风冷;
- 可选防潮作业;
- 保护种类: 短路/过负载/过电压/过温度;
- LED指示电源开启;
- 3年保固。

### 应用:

- 工业控制或自动化装置;
- 测试和测量仪器;
- 激光相关类机器;
- 老化设备;
- RF应用程序。



① 安装支架详见 P250.



| 代码         | 功率 (W) | 输出电压 (V) | 额定输出电流 (A) | 输入电压范围 (V)               | 组别 |
|------------|--------|----------|------------|--------------------------|----|
| RSP-200-5  | 200    | DC5      | 40         | 88~264VAC或<br>124~370VDC | 单组 |
| RSP-200-12 |        | DC12     | 16.7       |                          |    |
| RSP-200-24 |        | DC24     | 8.4        |                          |    |
| RSP-200-36 |        | DC36     | 5.56       |                          |    |
| RSP-200-48 |        | DC48     | 4.2        |                          |    |



代码  
RSP-200-12  
RSP-200-24  
RSP-200-12



开关电源

### 性能表

| 代码      | RSP-200-5  | RSP-200-12   | RSP-200-24 | RSP-200-36               | RSP-200-48 |          |
|---------|--|--|------------|--------------------------|------------|----------|
| 输出      | 直流电压   | 5V   | 12V        | 24V                      | 36V        | 48V      |
|         | 额定电流   | 40A  | 16.7A      | 8.4A                     | 5.56A      | 4.2A     |
|         | 电流范围   | 0~40A  | 0~16.7A    | 0~8.4A                   | 0~5.56A    | 0~4.2A   |
|         | 额定功率   | 200W   | 200.4W     | 201.6W                   | 200.16W    | 201.6W   |
|         | 纹波与噪声(最大)  | 150mVp-p   | 150mVp-p   | 150mVp-p                 | 220mVp-p   | 240mVp-p |
|         | 电压调整范围   | 4.5~5.5V   | 10~13.2V   | 20~26.4V                 | 32.4~39.6V | 41~56V   |
|         | 电压精度   | ±2.0%  | ±1.0%      | ±1.0%                    | ±1.0%      | ±1.0%    |
|         | 线性调整率  | ±0.5%  | ±0.3%      | ±0.2%                    | ±0.2%      | ±0.2%    |
| 输入      | 负载调整率  | ±1.0%  | ±0.5%      | ±0.5%                    | ±0.5%      | ±0.5%    |
|         | 启动、上升时间  | 1500ms, 50ms/230VAC  |            | 3000ms, 50ms/115VAC(满载时) |            |          |
|         | 保持时间(Typ.)   | 8ms(满载时) 230VAC / 115VAC   |            |                          |            |          |
|         | 电压范围   | 88 ~ 264VAC 或 124 ~ 370VDC   |            |                          |            |          |
|         | 频率范围   | 47 ~ 63Hz  |            |                          |            |          |
|         | 功率因子(Typ.)   | PF>0.95/230VAC   |            | PF>0.98/115VAC(满载时)      |            |          |
|         | 效率(Typ.)   | 85.5%  | 89%        | 89.5%                    | 90%        | 90%      |
|         | 交流电流(Typ.)   | 2.5A/115VAC  |            | 1.3A/230VAC              |            |          |
| 保护      | 浪涌电流(Typ.)   | 20A/115VAC   |            | 40A/230VAC               |            |          |
|         | 漏电流  | <1.0mA / 240VAC  |            |                          |            |          |
|         | 过负载  | 额定输出功率的105 ~ 135%  |            |                          |            |          |
|         | 过电压  | 5.75~7V  | 13.8~16.2V | 27.6~32.4V               | 41.4~48.6V | 58.4~68V |
|         | 过温度  | 保护类型: 关闭输出电压, 温度下降后自动恢复  |            |                          |            |          |
|         | 工作温度   | -30~+70°C  |            |                          |            |          |
|         | 工作湿度   | 20~90% RH无冷凝   |            |                          |            |          |
|         | 储存温度、湿度  | -40~+85°C, 10~95% RH无冷凝  |            |                          |            |          |
| 安规和电磁兼容 | 温度系数   | ±0.03%/°C (0 ~ 45°C)   |            |                          |            |          |
|         | 耐振动  | 10 ~ 500Hz, 2G 10分钟/周期, X、Y、Z轴各60分钟  |            |                          |            |          |
|         | 安全规范   | UL62368-1, TUV EN62368-1, CCC GB4943.1, EAC TP TC 004, BSMI CNS14336-1, AS/NZS 60950.1认证通过 |            |                          |            |          |
|         | 耐压   | I/P-O/P:3KVAC I/P-FG:2KVAC O/P-FG:0.5KVAC  |            |                          |            |          |
|         | 绝缘阻抗   | I/P-O/P, I/P-FG, O/P-FG:100M Ohms / 500VDC / 25°C / 70% RH                                 |            |                          |            |          |
| 电磁兼容发射  | 符合EN55032 (CISPR32) Class B, EN61000-3-2, -3, GB9254 Class B, GB17625.1, EAC TP TC 020, CNS13438 |  |            |                          |            |          |
| 电磁兼容抗扰度 | 符合EN61000-4-2, 3, 4, 5, 6, 8, 11, EN55024, A级轻工业标准, EAC TP TC 020                                |  |            |                          |            |          |