

# 双轴承法兰型

## 带挡圈L尺寸选择型

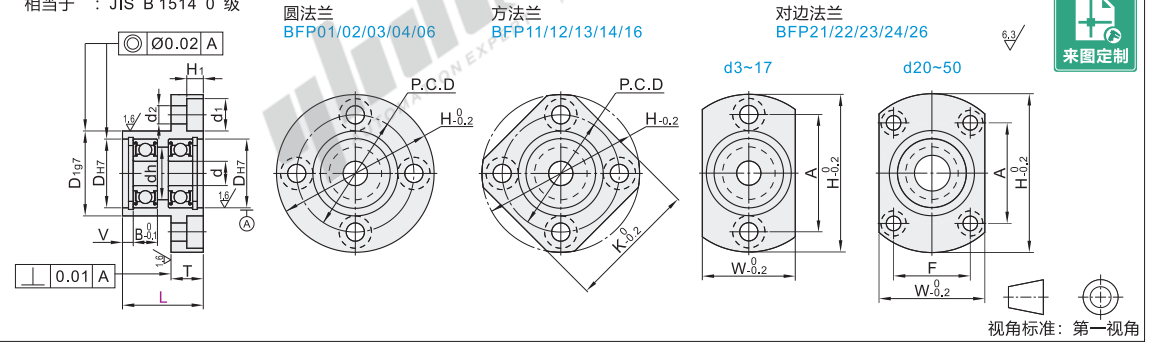
# 带座轴承

类型			材质			表面处理	
圆法兰	方法兰	对边法兰	轴承	轴承座	挡圈	轴承座	
BFP01	BFP11	BFP21	钢	S45C	弹簧钢	发黑	
BFP02	BFP12	BFP22				无电解镀镍	
BFP03	BFP13	BFP23				本色阳极氧化(哑光)	
BFP04	BFP14	BFP24	不锈钢	SUS304	SUS304	—	
BFP06	BFP16	BFP26				—	



① 由于产品批次不同, 发货镀膜产品可能存在喷细砂, 不影响尺寸及功能。

② 轴承精度: GB/T 307.1 0 级  
相当于: JIS B 1514 0 级



型号	L	d	D <sub>H7</sub>	B	V	H	W	T	dh	D <sub>197</sub>	P.C.D	K	A	F	d <sub>1</sub>	d <sub>2</sub>	H <sub>1</sub>
623	20 30	3	10	<sup>+0.015</sup> <sub>0</sub>	4	33	16	7	7	14	24	27	24		6.5	3.7	3.3
624	20 30	4	13			35	18	9	9	17	26	28	26				
605	20 30	5	14	<sup>+0.018</sup> <sub>0</sub>	5	36	20	10	10	18	28	30	26				
625	25 30	6	16			38	22	12	12	20	28	31	28				
606	20 35	6	17		2.65	39	23	13	13	21	29	32	29				
626	25 35	6	17			41	25	15	15	24	31	34	31				
698	25 35	8	22			45	29	18	18	27	35	36	35				
608	25 35	8	22			47	32	20	20	30	37	37	37				
628	25 35	8	24		8 2.85	47	32	20	20	30	37	37	37				
6800	20 30	10	19		5	41	25	8	15	24	31	34	31		8	4.7	4.3
6900	25 40	10	22	<sup>+0.021</sup> <sub>0</sub>	6	45	29	8	19	27	35	36	35				
6000	25 40	10	26		8	50	34	22	22	32	40	39	40				
6200	30 40	12	30		9	54	38	24	24	36	44	42	44	—			
BFP01	6801	12	25		5	44	29		17	26	34	35	34				
BFP02	6901	12	24		6	48	31		21	30	38	38	38				
BFP03	6001	12	28		8 2.85	52	36		24	34	42	40	42				
BFP04	6201	12	32	<sup>+0.025</sup> <sub>0</sub>	10	56	40		26	38	46	43	46				
BFP06	6802	15	25		5	47	32		20	30	37	37	37				
	6902	15	28	<sup>+0.021</sup> <sub>0</sub>	7	57	37		25	35	45	45	45				
BFP11	6002	15	32		9	60	40		28	38	48	46	48				
BFP12	6202	15	35	<sup>+0.025</sup> <sub>0</sub>	11	64	44		29	42	52	49	52				
BFP13	6903	15	30		7 2.85	60	38	10	27	36	48	46	48		9.5	5.7	5.3
BFP14	6003	17	35	<sup>+0.021</sup> <sub>0</sub>	10	66	44		31	42	54	50	54				
BFP16	6203	17	40		12 3.95	72	50		34	48	60	54	60				
对边法兰	6804	20	32		7 3.75	60	40		28	38	48	46	38	29			
BFP21	6904	20	37	<sup>+0.025</sup> <sub>0</sub>	9	69	47		34	45	56	54	51	24			
BFP22	6004	20	42		12 3.95	77	54		36	50	64	59	56	32			
BFP23	6204	20	47		14	81	58	11	40	54	68	62	59	34	11	6.8	6.3
BFP24	6805	25	37		7 3.75	69	47		34	45	56	54	51	24			
BFP26	6905	25	42		9	77	54		36	50	64	59	56	32			
	6005	25	47		12 3.95	88	58		41	54	72	67	63	36			
	6205	25	52	<sup>+0.030</sup> <sub>0</sub>	15 4.2	94	64		45	60	78	72	68	39	14	9.2	8.3
	6806	30	42		7	77	54		36	50	64	59	56	32	11	6.8	6.3
	6906	30	47	<sup>+0.025</sup> <sub>0</sub>	9 3.95	88	58	13	41	54	72	67	63	36			
	6006	30	55		13	96	66		48	62	80	73	70	40	14	9.2	8.3
	6206	30	62		16 4.2	104	74		55	70	88	79	77	44			
	6007	35	62		14	104	74		55	70	88	79	75	44			
	6207	35	72	<sup>+0.030</sup> <sub>0</sub>	17 6	126	88	20	64	84	105	95	92	51	17.5	11.2	11.2
	6008	40	68		15 5.2	114	82	13	60	78	96	86	80	54	14	9.2	8.3
	6208	40	80		18 6	134	96		74	92	113	102	98	56			
	6010	50	80		16	134	96	20	74	92	113	102	98	56	17.5	11.2	11.2
	6210	50	90	<sup>+0.035</sup> <sub>0</sub>	20 7	147	110		83	106	126	114	104	72			

※ VV(非接触式橡胶密封圈)不适用于型号为623, 624, 605, 606的轴承。 ※ VV(非接触式橡胶密封圈)、DD(接触式橡胶密封圈)、轴承材质为钢。

① 请注意避让挡圈, 挡圈尺寸请参考P892。

可加加工

型号	L	型号	L	可加加工代码
代码 轴承型号 密封圈		代码 轴承型号 密封圈		
BFP01 6801 ZZ 25 35		BFP01 6801 ZZ 25 35		NA
BFP02 6901 DD 25 40		BFP02 6901 DD 25 40		NA

请按图示订货 BFP02—6901DD—L40

BFP02—6901DD—L40—NA

优惠价	数量	1-9	10-
数量	1-9	10-	
价格	100%	另行报价	

未税价(元)

交货期

5

可加加工	不装配轴承、挡圈
代码	NA

技术说明  
不装配轴承及挡圈  
(附带出货)

带座轴承 E6