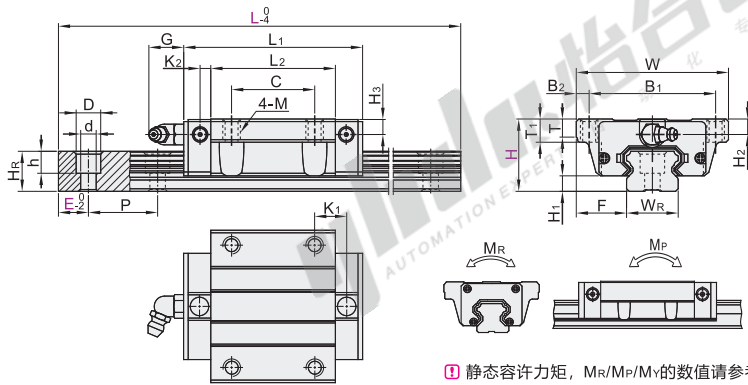


滑块法兰型 普通级

经济型低组装直线导轨

代码	类型	精度等级	预压等级	滑块固定方式	滑轨固定方式	材质	使用温度范围
E-IAY77	组件	普通级	无预压	上锁式	上锁式	合金钢	-20~80°C



① 静态容许力矩，MR/MP/My的数值请参考下表。

视角标准：第一视角

型号	H	L	B	E	组件尺寸			滑块尺寸												
					最小单位1	滑块数量	最小单位0.5	H1	F	W	B1	B2	C	L1	L2	K1	K2	G	M	T
E-IAY77	24	100~3800	1~10	5~55	4.5	18.5	52	41	5.5	26	59.2	39.8	10.15	3.5	5.7	M5	5	7	5	6
	28	6~54		6	19.5	59	49	5	32	71.5	48.1	12.3	4.15	M6	7	9	6	6		
	33	7~53	7	25	73	60	6.5	35	84.8	59	16.15	4.55	M8	7.5	10	8	8.2			
	42	8~72	10	31	90	72	9	40	100.8	70.1	21.05	6	M10	7	9	9				

H	滑轨尺寸						基本额定负载(KN)		静态容许力矩(KN-m)			重量	
	WR	HR	D	h	d	P	C(动)	Co(静)	MR	MP	My	滑块(kg)	滑轨(kg/m)
24	15	12.5	7.5	5.3	4.5		7.44	15.38	0.12	0.10	0.1	0.21	1.25
28	20	15.5	9.5	8.5	6	60	9.79	20.07	0.21	0.15	0.15	0.32	2.08
33	23	18	11	9	7		15.46	30.78	0.36	0.3	0.3	0.59	2.67
42	28	23	14	12	9	80	22.52	45.09	0.65	0.52	0.52	1.04	4.35

① L尺寸选型需满足条件：H=24时，L≥B×70；H=28时，L≥B×80；H=33时，L≥B×100；H=42时，L≥B×110。

② 每个规格滑轨长度L最大可做到4000mm/条，长度L超过需拼接，有拼接需求可联系怡合达工作人员。

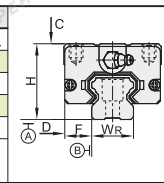
③ 如有表面处理需求，请联系怡合达工作人员。

④ 组合成品已调好预压和精度等级，如需单独购买滑轨、滑块请联系怡合达工作人员。

⑤ 安装尺寸与其他品牌同规格产品相同，组合成品可以替换使用；各品牌滑轨和滑块不能混配，因此滑块和滑轨无法单独替换使用。

精度基准

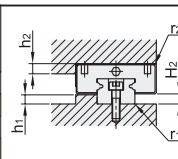
精度等级	24/28			33/42		
	普通级	高级	精密级	普通级	高级	精密级
高度H的容许尺寸误差	±0.1	±0.03	-0.03	±0.1	±0.04	-0.04
宽度F的容许尺寸误差	±0.1	±0.03	-0.03	±0.1	±0.04	-0.04
成对高度H的相互误差	0.02	0.01	0.006	0.02	0.015	0.007
成对宽度F的相互误差	0.02	0.01	0.006	0.03	0.015	0.007



行走平行精度表

安装基座的肩部高度和圆角半径

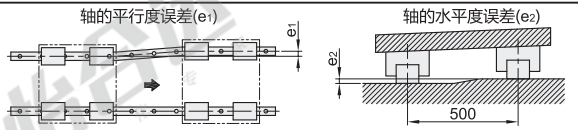
H	r1		r2		h1		h2		H2	
	滑轨肩部	最大圆角半径	滑块肩部	最大倒角半径	滑轨肩部	高度	滑块肩部	高度	轨道底部	距轨道底部高度
24	0.5	0.5	2.7	5	4.5					
28	0.5	0.5	5	7	6					
33	1	1	5	7.5	7					
42	1	1	7	7	10					



安装面的容许误差

以下是对滚动阻力或寿命没有影响时安装面的容许误差值。

H	轴的平行度误差(e1)(μm)			轴的水平度误差(e2)(μm)		
	Z0(无预压)	ZA(轻预压)	ZB(中预压)	Z0(无预压)	ZA(轻预压)	ZB(中预压)
24	25	18	—	130	85	—
28	25	20	18	130	85	50
33	30	22	20	130	85	70
42	40	30	27	170	110	90



代码	技术说明	选型方法
ZA	变更预压等级为轻预压 ① 预压值请参阅预压等级表。 ② 预压等级为轻预压，适用于普通级、高级、精密级精度。 ③ 预压等级增大，直线滑轨刚性增大，滑块滑动阻力也会增大。	ZA
ZB	变更预压等级为中预压 ① 预压值请参阅预压等级表。 ② 预压等级为中预压，适用于普通级、高级、精密级精度，有刚性要求和振动冲击的环境。 ③ 预压等级增大，直线滑轨刚性增大，滑块滑动阻力也会增大。	ZB



型号	代码	H	L	滑块数量	E
E-IAY77	24	100~3800	1~10	5~55	6~54

E-IAY77-H24-L100-B1-E8

可选项加工

型号	代码	H	L	B	E	可选项加工代码
E-IAY77	24	100~3800	1~10	5~55	6~54	ZB

E-IAY77-H24-L100-B1-E8-ZA

优惠价

数量	1~10	11~
价格	100%	另行报价

交货期	7
-----	---

