

把手按压转动式·锁芯一体式按钮

三点式 一字形锁芯

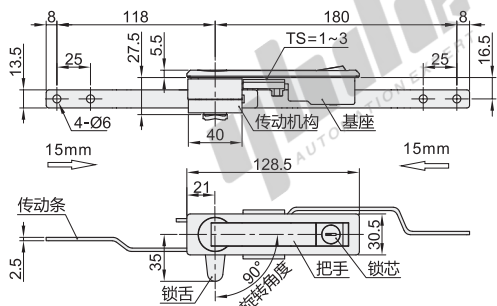
连杆锁

代码	类型	锁芯	材质		表面处理		参考重量 (kg)
			基座/把手	锁舌	基座/把手	锁舌	
XBU02	把手	锁芯	SUS304		拉丝	—	0.501
XAU01	按压	一体式	ZDC	Q235	电泳(黑色)	镀锌	0.494
XAU05	转动式	按钮			镀砂铬		0.431
XAU07					镀亚光铬		镀蓝白锌

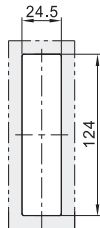


RoHS 代码右侧带●符合RoHS标准

XBU02



开孔尺寸



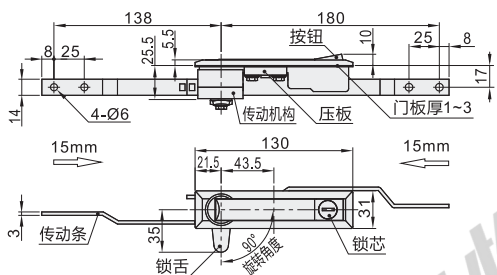
特点:

- 适合大型门使用, 可牢固的锁紧门框;
- 可实现多点锁紧;
- 锁芯旋转180°打开按下按钮, 把手自动弹起, 带动传动壳组件实现开启或锁闭功能;
- 可左旋或右旋开门。

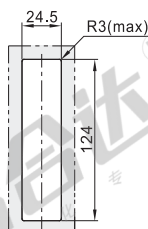
① 锁舌孔尺寸: □7×7

② 配置钥匙: 2把

XAU01
XAU07



开孔尺寸



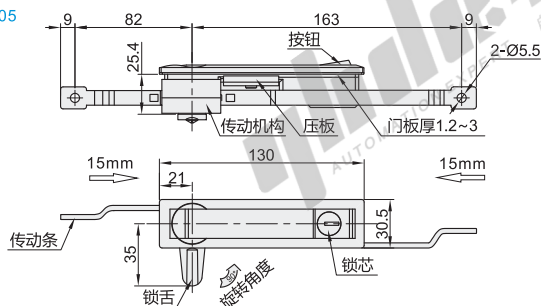
特点:

- 锁舌旋转90°实现开启或锁闭功能;
- 可左旋或右旋开门;
- 防护等级IP40。

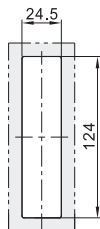
① 锁舌孔尺寸: □7×7

② 配置钥匙: 2把

XAU05



开孔尺寸



特点:

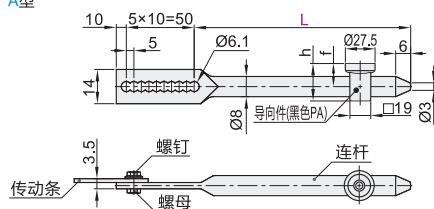
- 可左旋或右旋开门;
- 钥匙开锁后, 按按钮弹出把手, 旋转把手可以实现门锁的开启和关闭。

① 锁舌孔尺寸: □7×7

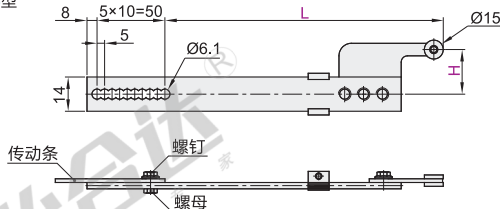
② 配置钥匙: 2把

配件: 连杆(镀锌钢)

A型



B型



① 装配方式: 用螺钉与扁式传动条连接固定, 连杆可通过变换固定孔调节长度, 每移动一孔可调节5mm。

② 导向件旋在M6×L16焊接螺母或埋头螺钉上。

视角标准: 第一视角

代码	型号	L	H	h		f	
				XAU01/05/07	XBU02	XAU01/05/07	XBU02
XBU02 XAU01 XAU05 XAU07	W(无)*	—	—	—	—	—	—
		500*	—	32	25	24	17
	500A	—	—	38	—	30	—
	500B	—	—	42	—	34	—
	A(A型)	1000*	—	32	25	24	17
	1000A	—	—	38	—	30	—
1000B	—	—	42	—	34	—	
B(B型)	500*	18.5	22.5	—	—	—	—
	1000*	27.5	35	—	—	—	—



请按图示订货

型号	L	H
代码 连杆 W(无)	—	—
XAU01(A型)	500	500A
XAU05(B型)	500	1000
XAU01-W	L500	H18.5
XAU01-A	L500	H18.5
XAU01-B	L500	H18.5



① XBU02



① 其余

① XBU02仅适用带*规格。



● 优惠价

数量	1~9	10~
价格	100%	另行报价

未标价(元)

① XBU02



● 优惠价

数量	1~4	5~
价格	100%	另行报价

未标价(元)

① 其余

门锁