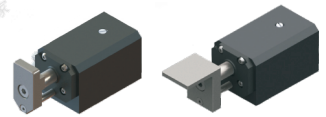


转角缓冲阻挡器

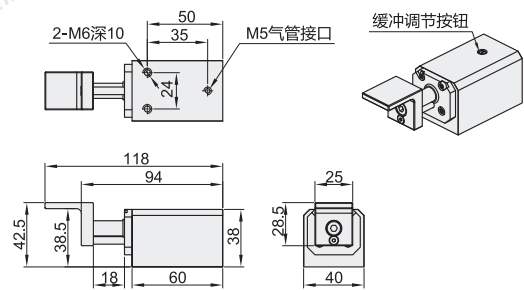
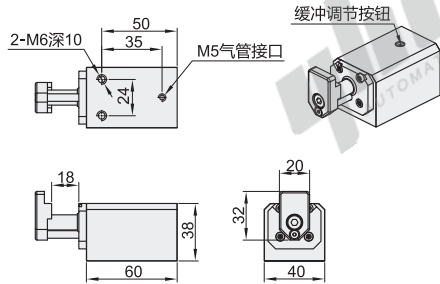
◀ 负载能力60kg

代码	类型	气缸动作形式	负载能力	主材质	表面处理
AMT24-QCC-60	平挡块缓冲阻挡器	单作用	60kg	铝材	黑色氧化
AMT24-QCC-60DA		双作用			
AMT24-QCC-L60	L型挡块缓冲阻挡器	单作用			
AMT24-QCC-L60DA		双作用			



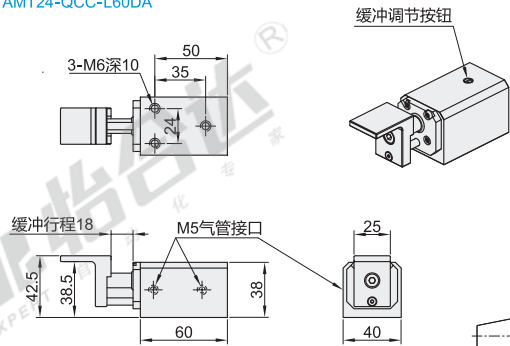
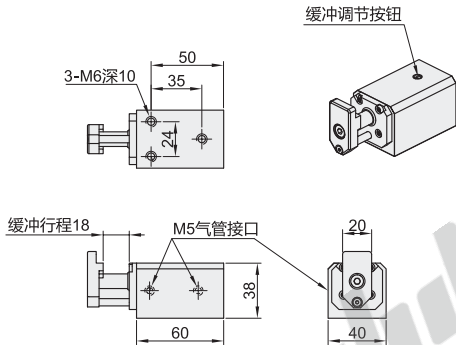
AMT24-QCC-60

AMT24-QCC-L60



AMT24-QCC-60DA

AMT24-QCC-L60DA



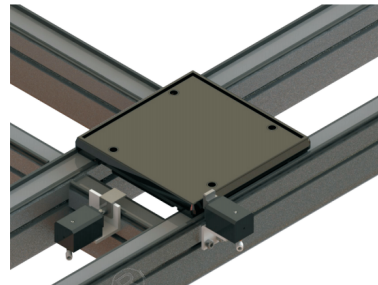
视角标准：第一视角

功能特点

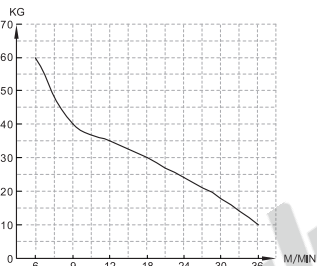
主要功能	缓冲阻停
负载范围(kg)	5-60(输送速度6m/min时)
气缸作用形式	单作用/双作用
气管接口尺寸	M5
工作压力(Mpa)	0.5
缓冲功能	是
安装方式	底面安装
阻挡行程	缓冲行程18mm

- ① 缓冲阻停，不可用于累计挡停，可用于定位阻停功能；
- ② 使用时直接安装在输送线末端或顶升横移机上；
- ③ 工作压力0.5Mpa，最大工作压力不超过0.8Mpa。

EX Example 使用示例

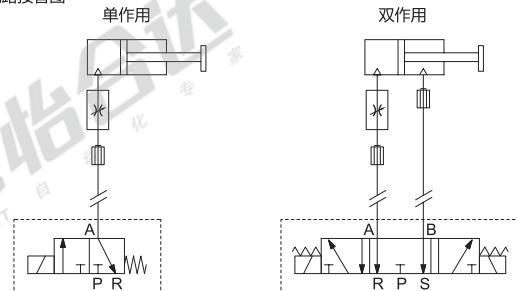


阻停能力曲线图



- ① 选型负载请参照阻停能力曲线图，表中条件在工作压力0.5Mpa下测试所得。

气路接管图



- ② 电磁阀不在供货范围内，需单独购买。



代码
AMT24-QCC-60
AMT24-QCC-L60

请按图示订货