

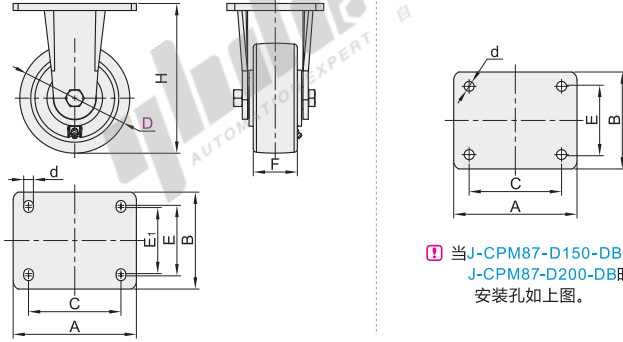
固定型/平底活动型

欧式底板 容许载荷700~3000kg

工业脚轮

固定型

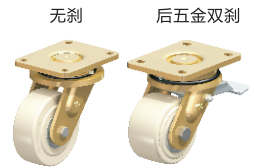
代码	支架					轮部			
	类型	材质	表面处理	刹车类型	底板款式	代号	材质	颜色	轴承
J-CPM87	固定型	Q235A	镀蓝白锌	—	欧式	AD	铸铁/浇铸聚氨酯	浅棕色	双滚珠轴承
						DB	浇铸尼龙	米色	



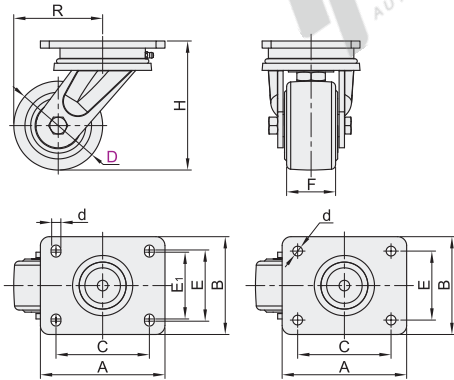
型号	轮部代号	H	F	A	B	C	E	E ₁	d	容许载荷 (kg)	参考重量 (kg)
J-CPM87	100 DB	145	55							1500	2.5
	125 AD	170	50	140	110	105	80	75	11	700	4.1
	150 AD	200								800	4.7
	150 DB	205	55	175	140	140	105	—	14	2500	5.3
	200 AD	245	50	140	110	105	80	75	11	1000	6.0
	200 DB	245	55	175	140	140	105	—	14	3000	6.8

平底活动型

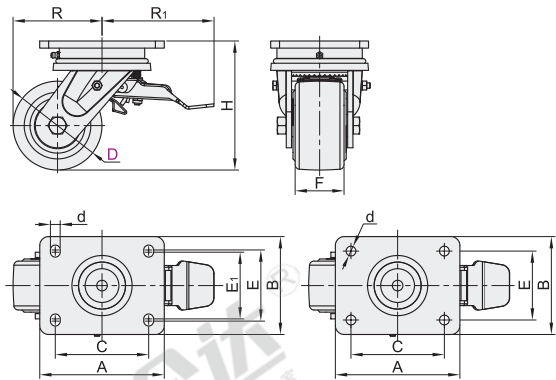
代码	支架					轮部			
	类型	材质	表面处理	刹车类型	底板款式	代号	材质	颜色	轴承
J-CPM85	平底活动型	Q235A	镀黄锌	—	欧式	AD	铸铁/浇铸聚氨酯	浅棕色	双滚珠轴承
J-CPM86				后五金双刹		DB	浇铸尼龙	米色	



无刹
J-CPM85



后五金双刹
J-CPM86



① 当J-CPM85-D150-DB, J-CPM85-D200-DB时, 安装孔如上图。

① 当J-CPM86-D150-DB, J-CPM86-D200-DB时, 安装孔如上图。



型号	轮部代号	H	F	A	B	C	E	E ₁	d	R	R	R ₁	容许载荷 (kg)	参考重量(kg)	
										J-CPM85	J-CPM86	J-CPM85		J-CPM86	
无刹 J-CPM85	100 DB	145	55							100	100	126	1500	3.8	4.2
	125 AD	170	50	140	110	105	80	75	11	112.5	112.5	135	700	5.3	5.7
	150 AD	200	50							130	130	135	800	6.0	6.4
后五金双刹 J-CPM86	150 DB	205	55	175	140	140	105	—	14	140	140	126	2500	7.7	8.4
	200 AD	245	50	140	110	105	80	75	11	160	160	143	1000	7.0	7.5
	200 DB	255	55	175	140	140	105	—	14	165	165	146	3000	9.3	9.8

平底活动型

型号	轮部代号
J-CPM85	100-DB
J-CPM86	125-AD
J-CPM85	—D100—DB

优惠价	
数量	1~50 51~
价格	100% 另行报价

交货期	
数量	32

