

# 传感器支架

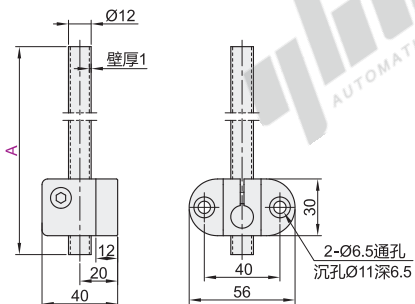
## 壁挂式·铝合金连接块 通用传感器支架



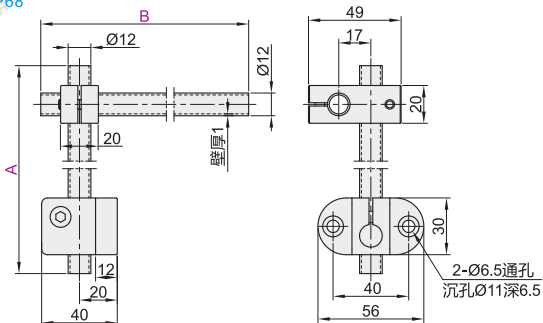
代码	类型	安装方式	自由度	材质		表面处理	
				连接块	空心管	连接块	空心管
ZLP67	通用传感器 支架	壁挂式	单管可调	铝合金	不锈钢	本色阳极氧化	抛光
ZLP68			双管可调				
ZLP69			三管可调				

特点：所有连接块与空心管的连接均采用螺钉夹紧结构，可任意角度调节。

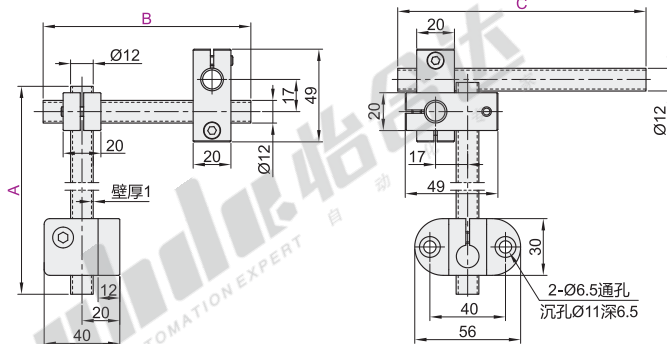
单管可调  
ZLP67



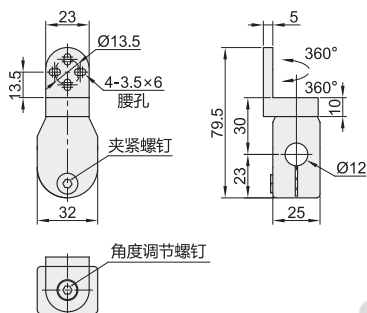
双管可调  
ZLP68



三管可调  
ZLP69



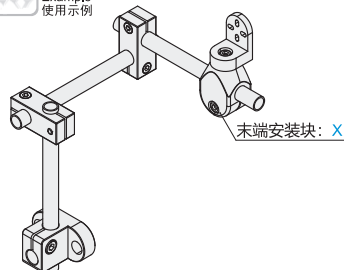
末端安装块选择  
X(尼龙安装块)



视角标准：第一视角

型号 代码	最小单位50			末端安装块 选择	适配传感器
	A	B	C		
ZLP67	100~500	—	—	无指定(无安装块) X(尼龙安装块)	用户可根据实际工况设计传感器安装块，安装于本产品上，以实现传感器在空间内的多自由度调节。
ZLP68	100~500	100~400	—		
ZLP69	100~500	100~400	100~300		

EX Example 使用示例



请按图示订货

型号 代码	最小单位50			末端安装块 选择
	A	B	C	
ZLP68	100~500	100~400	—	无指定(无安装块)
ZLP69	100~500	100~400	100~300	X(尼龙安装块)

ZLP69—A250—B200—C150—X