

简易调整组件

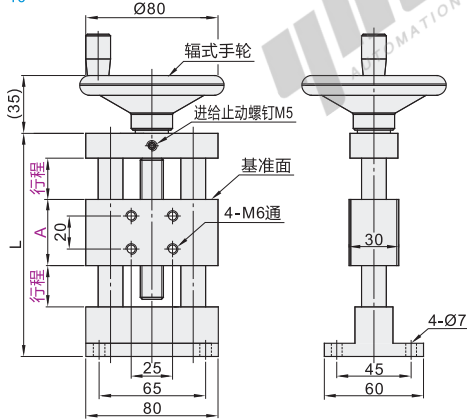
Z轴·手轮型/手轮带位置显示器型 进给丝杠型

简易调整组件

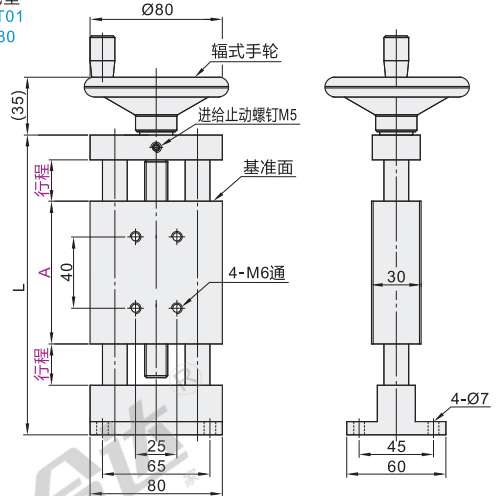
代码	类型	传动方向	材质	表面处理
HHT01	手轮型	Z轴	A6063	本色阳极氧化
HHT31	手轮带位置显示器型			



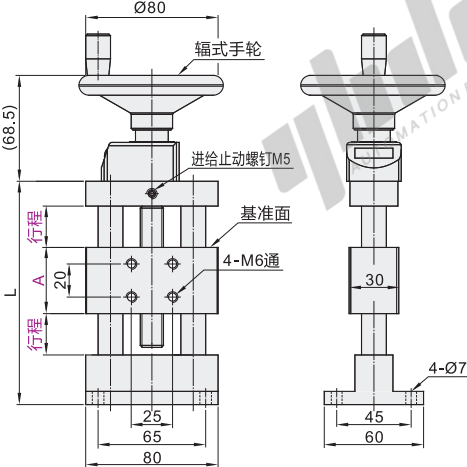
手轮型
HHT01
A: 40



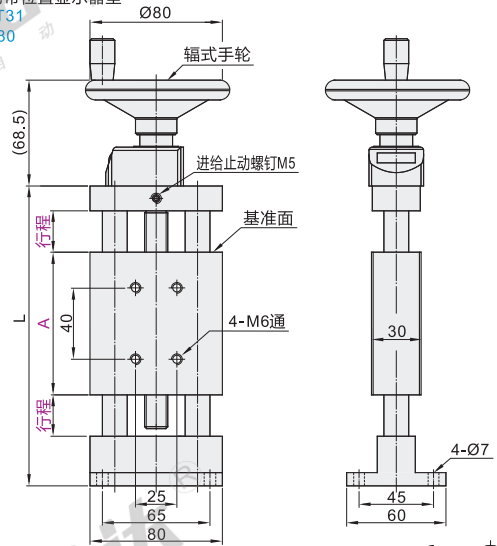
手轮型
HHT01
A: 80



手轮带位置显示器型
HHT31
A: 40



手轮带位置显示器型
HHT31
A: 80



视角标准：第一视角

型号		行程 (mm)	台面尺寸 (mm)	L	导程 (mm)	耐负载 (N)	重量 (kg)	附件	
代码	A								
HHT01 HHT31	40	25	±25	40×80	135		1.1	TAC21-M6-L18 4个	
		50	±50		185		1.3		
	80	25	±25	80×80	175	2	49		1.4
		50	±50		225				1.6



请按图示订货

型号		行程	台面尺寸
代码	A		
HHT01	40	25	40×80
HHT31	50	50	

HHT01—A40—25



未税价(元)

优惠价	数量	1~9	10~
●	价格	100%	另行报价



交货期
5