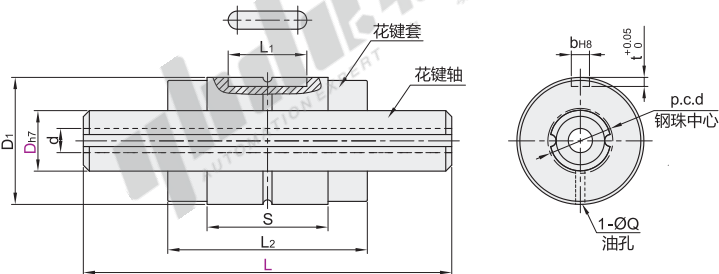


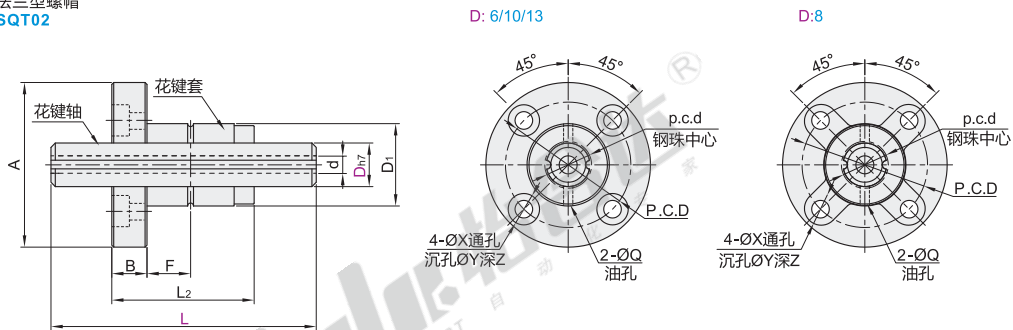
代码	类型	材质				硬度	表面处理
		花键轴		花键套			
		国标	相当	国标	相当		
SQT01	圆筒型螺帽	55	S55C	GCr15	SUJ2	HRC58~	—
SQT02	法兰型螺帽						



圆筒型螺帽
SQT01



法兰型螺帽
SQT02



视角标准：第一视角

圆筒型螺帽

型号	花键轴					花键套					基本额定负载 (kgf)		基本额定扭矩 (kgf.m)		容许静力矩 (kgf.m)		重量				
	代码	D	L	d	滚珠列数	Ø p.c.d 钢珠中心	D1	L2	S	L1	Q 油孔	键槽尺寸	C	CO	CT	COT	MA1	MA2	花键套(g)	花键轴(kg/m)	
SQT01	6			2		6.75	14	25	16.7	10.5	1	2.5	1.2	137	225	0.46	0.76	0.39	3.48	14	0.22
	8	$0_{-0.015}$	50~500	3	2	8.77	16	27	15.7							0.6	0.99		3.82	16	0.39
	10			4		11.35	21	33	20	13	1.5			285	397	1.62	2.25	0.95	8.53	37	0.60
	13	$0_{-0.018}$	50~800	7		14.6	24	36	23	15		3	1.5	396	540	2.89	3.94	1.50	12.46	52	1.03

容许静力矩MA1为使用1个螺帽时的数值；MA2为使用2个紧密接触的螺帽时的数值。

法兰型螺帽

型号	花键轴					花键套					基本额定负载 (kgf)			基本额定扭矩 (kgf.m)		容许静力矩 (kgf.m)		重量						
	代码	D	L	d	滚珠列数	Ø p.c.d 钢珠中心	D1	L2	A	B	F	Q 油孔	P.C.D	X	Y	Z	C	CO	CT	COT	MA1	MA2	花键套(g)	花键轴(kg/m)
SQT02	6			2		6.75	14	25	30	6	7.5	1	22	3.4	6.5	3.5	137	225	0.46	0.76	0.39	3.48	36.7	0.22
	8	$0_{-0.015}$	50~500	3	2	8.77	16	27	32	8			24			4.5			0.6	0.99		3.82	47	0.39
	10			4		11.35	21	33	42	9	10.5	1.5	32	4.5	8	4	285	397	1.62	2.25	0.95	8.53	100	0.60
	13	$0_{-0.018}$	50~800	7		14.6	24	36	44	9	11		33	4.5	8	4.5	396	540	2.89	3.94	1.50	12.46	117	1.03

容许静力矩MA1为使用1个螺帽时的数值；MA2为使用2个紧密接触的螺帽时的数值。

圆筒型螺帽

型号	花键轴	
代码	D	L
	最小单位1	
SQT01	6 8	50~500

SQT01—D6—L100

优惠价
数量 1~5
价格 100% 另行报价

未税价(元)

交货期
9

