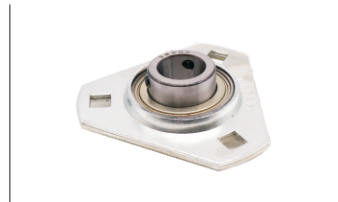
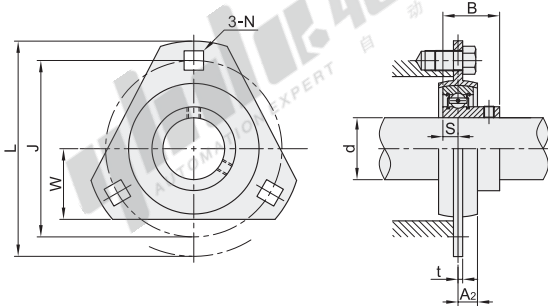


轴承座凹球面公差：过渡配合

代码	类型	材质	
		轴承座材质	轴承
E-BDB03	经济型	优质碳素结构钢	GCr15
BDB03	标准型		



精度：JIS B 1558
JIS B 1514
JIS B 1559
(GB/T 7809-1995)

视图标准：第一视角

型号		国标型号	d	L	J	W	t	A ₂	S	N	B	安装孔尺寸(Δ)公差	安装孔位置度偏差x	螺栓	紧定扭力(N·m)	基本额定载荷(N)		重量(g)
代码	规格															动载荷C _r	静载荷C _{0r}	
经济型 E-BDB03	201	SBPFT201	12												4	9550	4780	190
	202	SBPFT202	15	81	63.5	29		7	6	7.1	22			M6	4	9550	4780	180
	203	SBPFT203	17				2						0.6					170
标准型 BDB03	204	SBPFT204	20	90	71.5	34		8	7		25	±0.5				12800	6650	240
	205	SBPFT205	25	95	76	36		9	7.5	9	27			M8	8	14000	7880	290
	206	SBPFT206	30	113	90.5	41		9.5	8		30					19500	11200	450
	207	SBPFT207	35	122	100	45	2.6	11	8.5	11	32		0.8	M10	17	19500	11200	610



型号		国标型号
代码	规格	
E-BDB03	201	SBPFT201
BDB03	202	SBPFT202

请按图示订货 E-BDB03 — 201



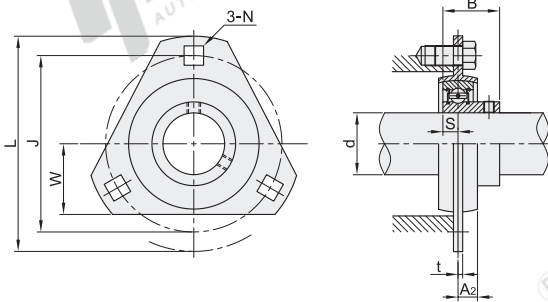
优惠价
数量 1~9 10~
价格 100% 另行报价



交货期
7

轴承座凹球面公差：间隙配合

代码	类型	材质	
		轴承座材质	轴承
T-BDB03	标准型	优质碳素结构钢	GCr15



精度：JIS B 1558
JIS B 1514
JIS B 1559
(GB/T 7809-1995)

视图标准：第一视角

型号		国标型号	d	L	J	W	t	A ₂	S	N	B	安装孔尺寸(Δ)公差	安装孔位置度偏差x	螺栓	紧定扭力(N·m)	基本额定载荷(N)		重量(g)
代码	规格															动载荷C _r	静载荷C _{0r}	
T-BDB03	201	SBPFT201	12												3~6	9550	4780	200
	202	SBPFT202	15	82	64	29		7	6	7.5	22			M6	3~6	9550	4780	190
	203	SBPFT203	17				2						0.6					180
	204	SBPFT204	20	91	71	33		8	7		25	±0.5				12800	6650	240
	205	SBPFT205	25	95	76	35		9	7.5	9	27			M8	6~10	14000	7880	320
	206	SBPFT206	30	113	90	38		9	8		30					19500	11200	430
	207	SBPFT207	35	122	100	45	2.5	10	8.5	10.5	32		0.8	M10	12~21	19500	11200	620



型号		国标型号
代码	规格	
T-BDB03	201	SBPFT201
	202	SBPFT202

请按图示订货 T-BDB03 — 201



优惠价
数量 1~9 10~
价格 100% 另行报价



交货期
7