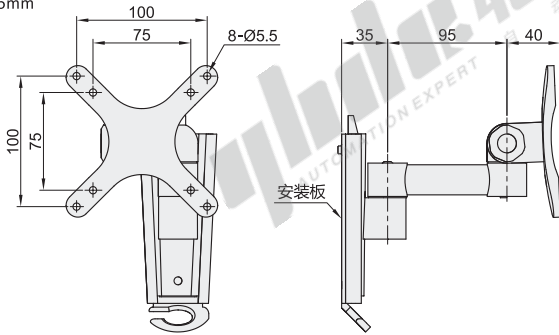


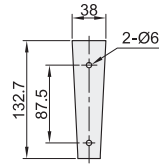
代码	类型		平均臂长	支架安装方式	材质	颜色
ZKN16	普通型	单臂	95mm	锁孔安装	铝合金	银色
NHD66			187mm		铁	白灰色
NHD65			210mm		航空铝材	白色+黑色



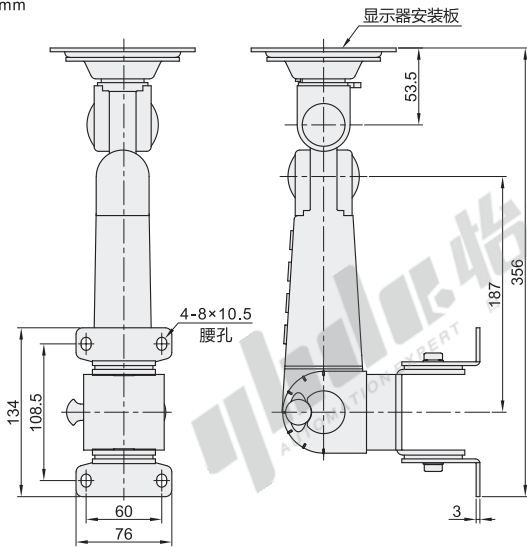
平均臂长95mm  
ZKN16



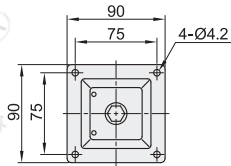
安装板尺寸



平均臂长187mm  
NHD66

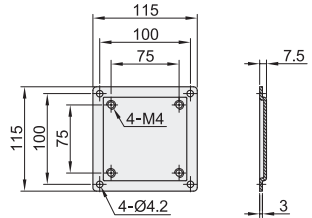


显示器安装板

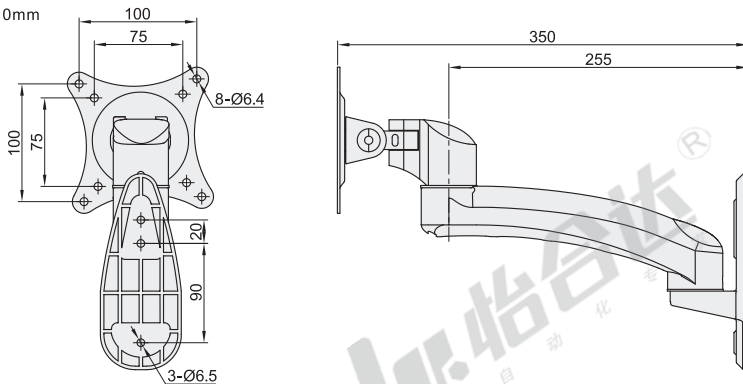


标配附件

显示器安装板(100mm孔距离)



平均臂长210mm  
NHD65



视角标准：第一视角

平均臂长95mm

型号	适用	最大	附件清单
代码	显示器尺寸	负重	
ZKN16	15"~32"	15kg	螺丝配件包

平均臂长187mm

型号	适用	最大	附件清单
代码	显示器尺寸	负重	
NHD66	12"~27"	6kg	显示器安装板(100mm孔距离) 螺丝工具配件包、说明书

平均臂长210mm

型号	适用	最大	附件清单
代码	显示器尺寸	负重	
NHD65	15"~32"	8kg	螺丝工具配件包 说明书



型号  
ZKN16



● 优惠价  
数量 1~4 5~  
价格 100% 另行报价

交货期  
7