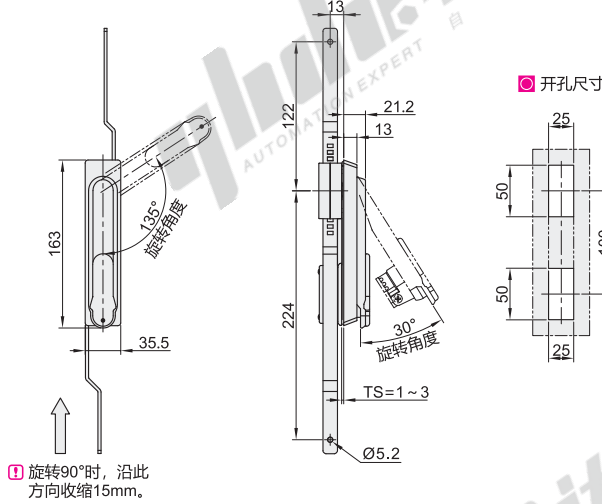
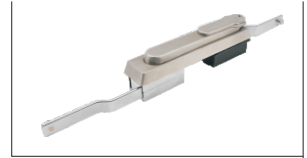


# 连杆锁

## 把手拉起转动式 两点式/三点式

有表面处理

代码	类型			材质			表面处理			参考重量 (kg)
				基座	把手	连杆	基座	把手	连杆	
XAT97	把手拉起转动式	两点式	带锁芯	SUS304		碳钢	拉丝		镀镍	0.854



开孔尺寸

视角标准：第一视角



型号  
XAT97

请按图示订货



优惠价  
数量 1~4 5~  
价格 100% 另行报价

未税价(元)

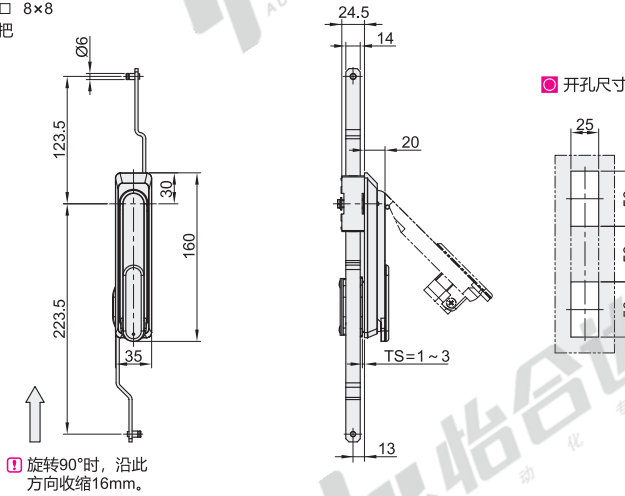


交货期  
1

无表面处理

代码	类型			材质			表面处理		
				基座	把手	连杆	基座	把手	连杆
XAT98	把手按压	两点式	带锁芯	SUS304					
XAT99	转动式	三点式							

- 特点：左右开门通用。
- 锁舌孔尺寸：□ 8×8
- 配置钥匙：2把



开孔尺寸

视角标准：第一视角

门锁

型号		参考重量 (Kg)
代码	防尘盖	
XAT98	Y(带防尘盖)	0.5
XAT99	N(无防尘盖)	



请按图示订货

型号  
代码 防尘盖  
XAT98 Y(带防尘盖)  
XAT99 N(无防尘盖)  
XAT98 - Y



未税价(元)

优惠价  
数量 1~4 5~  
价格 100% 另行报价



交货期  
1