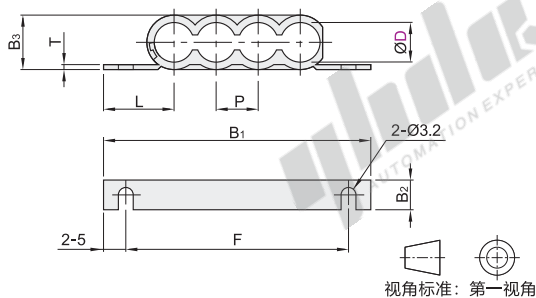


气管专用配件

- 管夹/插入环
- 切管器/切管器用刀片

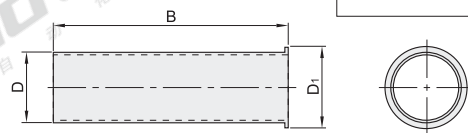
管夹

代码	类型	材质
XWY01	管夹	聚丙烯 (PP)

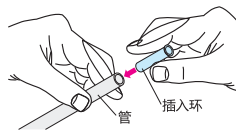


插入环

代码	类型	材质
XWY06	插入环	SUS304



EX Example 使用示例



型号	包扎管数	B ₁	B ₂	B ₃	L	P	F	T	重量 (g)
XWY01	2	29.1				4.1	19.1		0.24
	4	33.2		6.5	12.5	2-4.1	23.2		0.32
	4	37.3				3-4.1	27.3	1.2	0.37
	2	34.1				6.1	24.1		0.35
	6	40.2	6	8.5	14	2-6.1	30.2		0.45
	4	46.3				3-6.1	36.3		0.54
	2	38.1				8.1	28.1		0.47
	3	46.2		10.9	15	2-8.1	36.2	1.4	0.65
	4	54.3				3-8.1	44.3		0.78
	2	44.1				10.1	34.1	1.6	0.87
	4	64.3		13.3	17	3-10.1	54.3		1.52
	2	48.1				12.1	38.1		1.08
4	72.3		15.5	18	3-12.1	62.3	1.7	2.91	

型号	规格	适用软管 外径×内径	D	D ₁	B	板厚	重量 (g)
XWY06	0425	4×2.5	2.5	3	18		0.2
	0640	6×4	4	4.5	18.5		0.35
	0860	8×6	6	6.5	20		0.6
	1065	10×6.5	6.5	7		0.2	0.7
	1075	10×7.5	7.5	8	22		0.8
	1280	12×8	8	8.5			0.9
	1290	12×9	9	9.5	25		1.15
	1613	16×13	13	13.5	27		1.9

管夹

型号	包扎管数	B ₁
XWY01	4	29.1
XWY01	3	33.2

XWY01 - D4 - 2

插入环

型号	规格	适用软管 外径×内径	D
XWY06	0425	4×2.5	2.5
XWY06	0640	6×4	4

XWY06 - 0425



优惠价

数量 1~29 30~
价格 100% 另行报价

未税价(元)

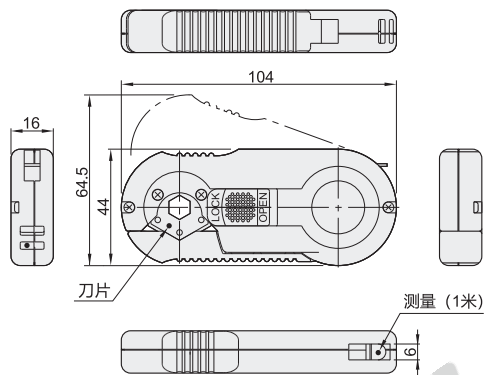


交货期

3

切管器

代码	类型
XWY11	切管器



切管器

型号
XWY11

XWY11

切管器用刀片

型号
XWY16

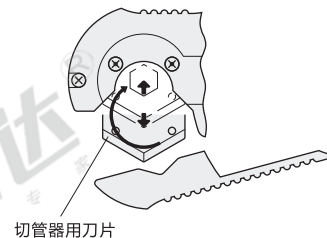
XWY16

切管器用刀片

代码	类型	包装销售
XWY16	切管器用刀片	10片每包



EX Example 使用示例



更换刀片角度方法:

- 打开切管器，拆掉刀片与切管器连接的螺钉(2个)；
- 握住手柄取下刀片；
- 将刀片旋转180度使新的一角露出，并将刀片放回切管器；
- 锁紧螺钉。

警告

- 不要触摸刀刃，否则可能导致受伤；
- 更换刀片的角度，一定要锁紧刀片，否则刀片会有滑落危险。

注意

- 不使用时，锁好切管器；
- 切勿将切管器放在口袋中，因为受到震动或冲击时锁可能会打开；
- 切管器是专门为本公司管材设计的，因此不能用于电线、钢管或其他物体。



优惠价

数量 1~29 30~
价格 100% 另行报价

未税价(元)



交货期

3