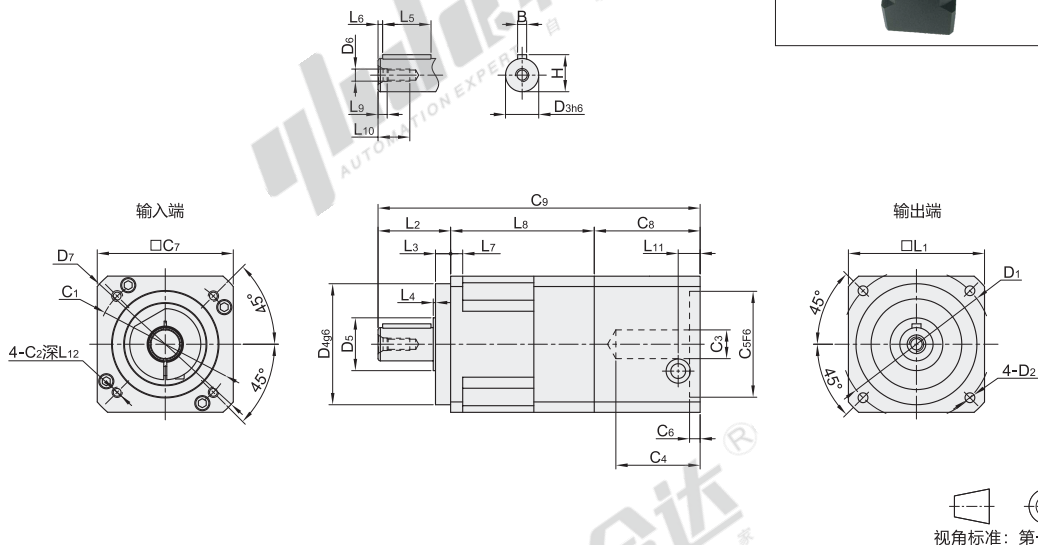


代码	类型		适配电机
ZJU07	斜齿	双段	伺服电机/步进电机



视角标准：第一视角

型号		段数	减速比	背隙	适配电机品牌	适配电机功率
代码	法兰尺寸					
ZJU07	60	2 (双段)	15 20 25 30 35 40 50 70 100	P1 (精密背隙)	P(松下) B(步进) M(三菱) T(台达) Y(安川) Z(其他)	200W/400W伺服/57步进
	90					750W伺服/86步进
	115					低惯量1/1.5KW伺服/110/130步进

尺寸表

法兰尺寸	D1	D2	D3	D4	D5	D6	D7	L1	L2	L3	L4	L5	L6	L7	L8
60	70	5.5	16	50	25	M5	80	60	37	7	1.5	25	2	6	64
90	100	6.5	22	80	35	M8	118	90	48	10	1.5	32	3	8	86
115	130	8.5	32	110	45	M12	148	115	62	12	3	40	5	12	107

法兰尺寸	L9	L10	L11	L12	C1	C2	C3	C4	C5	C6	C7	C8	C9	B	H
60	4	16.5	11	20	70	M4/M5	14	37	50	4	60	46	147	5	18
90	4.5	20.5	14.5	25	90	M5/M6	19	47	70	6	90	55	189	6	24.5
115	6	30	21	30	95/115	M8	19~24	58	95	10	115	63	232	10	35

① C1~C9尺寸是公制标准电机连接板尺寸，请依所选用的电机决定。

② 选择适配步进电机，请购买前提供步进电机尺寸。

③ 115法兰默认低惯量电机法兰。中、高惯量下单后请提供电机型号。



型号		段数	减速比	背隙	适配电机品牌
代码	法兰尺寸				
ZJU07	60	2 (双段)	15 20 25 30 35 40	P1 (精密背隙)	P(松下) M(三菱)
	90				

ZJU07-60-2-15-P1-P

减速机性能表

规格	单位	段数	减速比	法兰尺寸		
				60	90	115
额定输出力矩 T_{2N}	N.m	1	3	53	145	290
			4	55	150	300
			5	54	140	290
			10	37	95	220
			15	53	145	290
			20	55	150	300
		2	25	54	140	290
			30	54	140	290
			35	54	140	290
			40	54	140	290
			50	54	140	290
			70	44	125	270
100	37	95	220			
急停力矩 T_{2NOT}	N.m	1、2	3~100	3倍额定输出力矩		
额定输入转速 n_{1N}	rpm	1、2	3~100	5000	4000	4000
最大输入转速 n_{1max}	rpm	1、2	3~100	10000	8000	8000
精密背隙 P_1	arcmin	1	3~10	≤4	≤4	≤3
		2	15~100	≤6	≤6	≤5
扭转刚性	N.m/arcmin	1、2	3~100	6	12	23
※1容许径向力 F_{2rB}	N	1、2	3~100	1010	1780	3420
※1容许轴向力 F_{2aB}	N	1、2	3~100	600	1500	2650
使用温度	°C	1、2	3~100	-10°C~+90°C		
使用寿命	hr	1、2	3~100	20000(10000/连续运转)		
效率	%	1	3~10	≥97%		
		2	15~100	≥94%		
重量	kg	1	3~10	1.3	3.5	7.8
		2	15~100	2.0	5.6	9.5
安装方向	—	1、2	3~100	任意方向		
※2噪音值	dBA/1m	1、2	3~100	58	60	63
防护等级	—	1、2	3~100	IP65		
润滑	—	1、2	3~100	全合成润滑油脂		

※1 输出转速100rpm时，作用于输出轴中心位置。
 ※2 3000rpm空载量测。

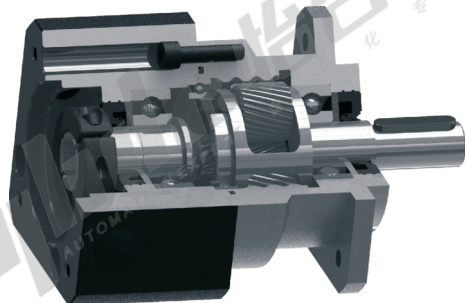
减速机转动惯量

规格	单位	段数	减速比	法兰尺寸		
				60	90	115
转动惯量	kg.cm ²	1	3	0.23	0.97	2.35
			4	0.18	0.67	1.66
			5	0.17	0.65	1.50
			10	0.14	0.58	1.41
			15	0.17	0.65	0.65
			20	0.17	0.65	0.65
		2	25	0.17	0.65	0.65
			30	0.14	0.60	0.60
			35	0.14	0.60	0.60
			40	0.14	0.60	0.60
			50	0.14	0.58	0.58
			70	0.14	0.58	0.58
			100	0.14	0.58	0.58

精密通用行星减速机

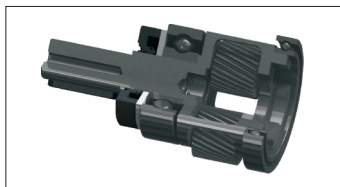
◀ 斜齿·双段 方法兰

◎ ZJU06/07系列 产品特点

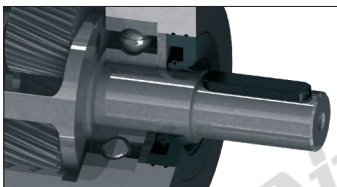


ZJU06/07系列采用螺旋齿轮设计，提升齿形契合率达30%以上，特殊螺旋角设计，可降低径向推力、容许伺服马达高转速的输入，达到最大扭力输出。精密齿轮设计及专业齿轮加工，制造出低运转背隙、高效率、运转平顺、低噪音及长寿命的行星减速机。

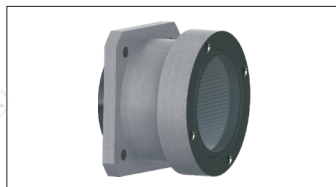
行星
减
速
机



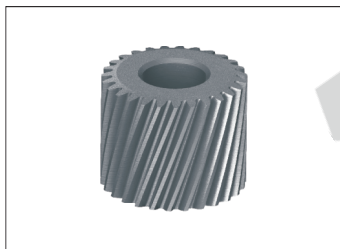
行星固定架及出力轴设计一体成型，且前后培林设定位置为大跨距，可达到最大扭矩刚性及出力轴高径向负载能力。



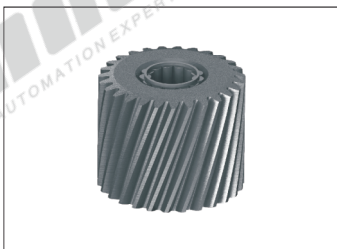
出力轴表面为研磨光面处理Ra 0.2 μ m.与油封搭配确保最低摩擦系数相对减少启动负载，保持最佳密封性，延长使用寿命。



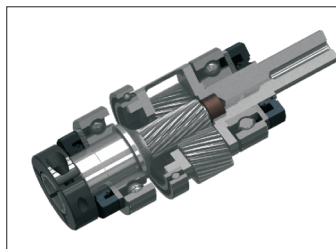
本体独家采用最新高科技材料，齿箱与内环齿一体铸造成形，再经过日本三菱顶级插齿机加工，具有高精度，高扭力，耐磨损等特点。先进无电镀镍表面处理，耐刮、耐腐蚀，最适合高科技设备严苛要求。



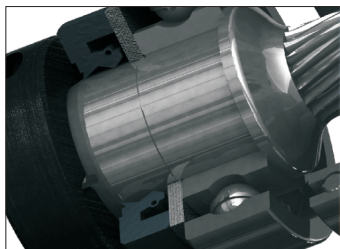
齿轮材质选用高级合金钢，独特真空渗碳及热处理至最佳硬度，兼具表面硬度及心部韧度，并经过齿型研磨加工，以获得最佳的精度、高耐磨耗及高耐冲击韧性。



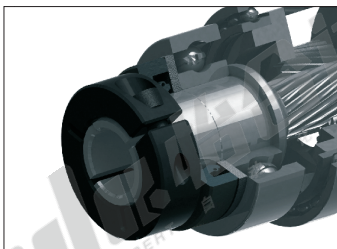
行星齿轮传动界面采用滚针轴承，以达到最大输出扭力及最小间隙公差，提高结构刚性及转动的平稳性。



太阳齿前端轴承直接置入行星固定架内，整体机械结构设计以确保传动元件的同心度及运转平稳性。



采用与世界知名品牌同款润滑油，搭配高科技油封设计，上层为防尘层，下层为防油层。采用IP65防护等级的密封设计，不泄漏、永久免保养。



输入端与马达入力轴连接方法采用栓紧式机构锁紧环经过动平衡分析，确保高转速下，结合界面的同心度及零滑差动力传递。



先进马达连接板设计，配合轴套，安装容易，可与各种厂牌之伺服、步进马达完美搭配组合。

❗ 产品因人为原因或天灾等因素导致不良或损坏，不在保固范围内。