

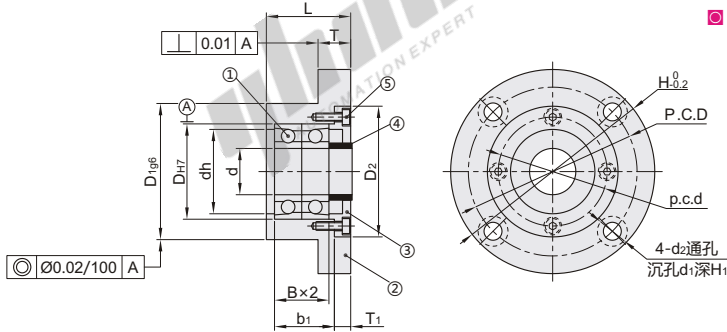
# 短型法兰型 背向组合向心轴承

# 带座轴承

代码	类型	②固定座		⑤盖板固定用螺丝		
		①轴承	③盖板	④内圈固定环	材质	表面处理
BJH01	组合型	SUJ2	S45C	发黑	SCM435	发黑
BJH02			喷细砂无电解镀锌		SUS304	—
BJH06			SUS304	—		



① 由于产品批次不同，发货电镀产品可能存在喷细砂，不影响尺寸及功能。



轴承精度：GB/T 307.1 0级  
相当于：JIS B 1514 0级

- ① 请将向心轴承座的外圈用盖板固定，内圈用轴承螺母紧固之后再使用。
- ② 油封用盖板、O形圈用盖板时不附带④内圈固定环。
- ③ 接触O形圈可能施加扭矩。



### 盖板选择

N(标准盖板)	S(油封用盖板)	R(O形圈用盖板)

代码	型号	轴承型号	盖板选择	L	d	D <sub>H7</sub>	B	b <sub>1</sub>	H	D <sub>2</sub>	T	dh	D <sub>196</sub>	P.C.D	d <sub>1</sub>	d <sub>2</sub>	H <sub>1</sub>		
BJH01	7002		N (标准盖板)	29	15	32	9	20	75	48	12	28	50	-0.009 -0.025	62	11	6.7	6.5	
	7003			31	17	35	+0.025 0	10	22				31						
	7004			36	20	42		12	26	92	58	15	36	60	-0.010 -0.029	75	14	9.1	8.5
BJH02	7006		S (油封用)	40	30	55	13	28	120	78	18	48	80		98				
	7007			43	35	62		14	30	126	84		55	86	106				
BJH06	7008		R (O型圈用)	46	40	68	+0.030 0	15	32	140	92	60	95	-0.012 -0.034	116	17.5	11.1	10.5	
	7009			48	45	75		16	34	145	98	20	69	100	122				
	7010			50	50	80				147	101		74	105	124				

轴承型号	③盖板部详情															⑤盖板固定用螺栓	④固定用轴环详情						
	D	D <sub>2</sub>	dh	T <sub>1</sub>	T <sub>2</sub>	p.c.d	d <sub>3</sub>	d <sub>4</sub>	t <sub>2</sub>	N(标准盖板)				S(油封用盖板)			R(O形圈用盖板)			内径	外径	厚度	
										d <sub>5</sub>	S <sub>1</sub>	S <sub>2</sub>	S <sub>t</sub>	附件油封	R <sub>a</sub>		R <sub>b</sub>	R <sub>t</sub>	r				附件O形圈
7002	32	48	28	6	8	40	6.5	3.5	3.1	21	32	22	5	XUE01-20-32-5	24	20	3.2	0.4	XTC01-20	M3-8	15	20	8.5
7003	35	58	31	7	9	48	8	4.5	4.1	26	35	27	6	XUE01-25-35-6	31	25			XTC01-25	M4-10	20	25	9.5
7005	47	63	41	8	10	53	9.5	5.5	5.1	31	40	32	7	XUE01-30-40-7	36	30			XTC01-30		25	30	10.5
7006	55	78	48			64	11	6.1	5.7	41	50	42	6.5	XUE01-40-50-6	41	35			XTC01-35	M5-12	30	40	
7007	62	84	55			72	11	6.1	5.7	46	60	47		XUE01-45-60-9	46	40			XTC01-40		35	45	
7008	68	92	60	9	11	78	11	6.1	5.7	51	65	52	9	XUE01-50-65-9	51	45			XTC01-45	M6-12	40	50	11.5
7009	75	98	69			85	11	6.6	6.1	56	70	57		XUE01-55-70-9	56	50			XTC01-50		45	55	
7010	80	101	74	11	13	88	11	6.6	6.1	61	75	62		XUE01-60-75-9	70	60	7.5	0.8	XTC01-60	M6-15	50	60	13.5



代码	轴承型号	盖板选择
BJH01	7002	N S R
BJH02	7003	N S R

BJH01—7002—N



数量	1~4	5~
价格	100%	另行报价



交货期
7