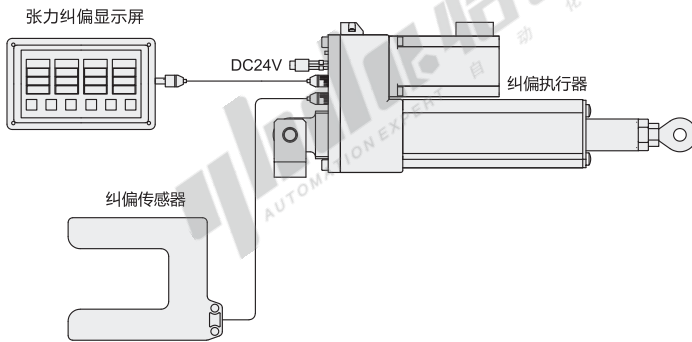


张力纠偏控制系统

分体式/一体式 张力纠偏控制

分体式

代码	类型	
ZLC05	张力纠偏控制	分体式



代码	型号	电机类型	纠偏执行器推力 (N)	行程 (mm)	适用模块配件		
					纠偏传感器	张力纠偏显示屏	纠偏执行器
ZLC05		E(步进电机)	3000	30 50 75 100	ZLC21-A	ZLC26-43	ZLC15



请按图示订货

代码	电机类型	纠偏执行器推力 (N)	行程 (mm)
ZLC05	E(步进电机)	3000	50

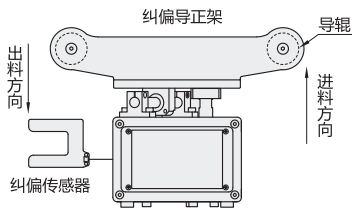
ZLC05-E-3000-30

一体式

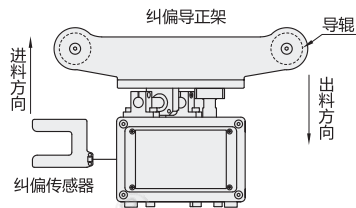
代码	类型	
ZLC06	张力纠偏控制	一体式



L(左手机)



R(右手机)



代码	型号	电机类型	最大材料宽度 (mm)	导辊直径 (mm)	进料方向	辊轴表面处理	适用模块配件	
							纠偏传感器	纠偏导正架
ZLC06		E(步进电机)	300 400 500	50	L(左手机) R(右手机)	A(银色氧化) B(茶色氧化)	ZLC21-A	ZLC17



请按图示订货

代码	电机类型	最大材料宽度 (mm)	导辊直径 (mm)	进料方向	辊轴表面处理
ZLC06	E(步进电机)	300 400 500	50	L(左手机) R(右手机)	A(银色氧化) B(茶色氧化)

ZLC06-E-400-50-L-A