

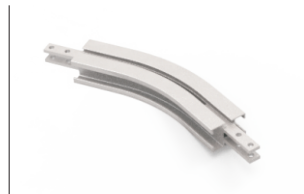
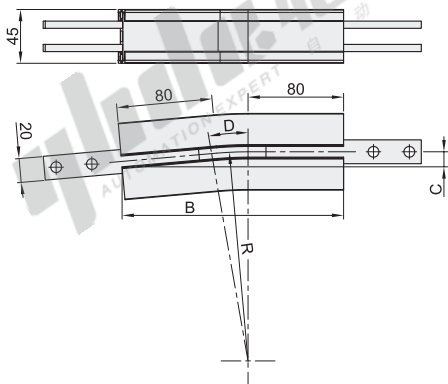
柔性链输送系列

◀ 垂直弯头 · 适用输送型材45系列

◀ 垂直弯头 · 适用输送型材65系列

适用输送型材45系列

代码	类型	适用输送型材	材质		表面处理	
			型材	连接条	型材	连接条
AFT05	垂直弯头	45系列	A6063-T5	碳钢	本色氧化	镀锌

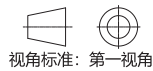
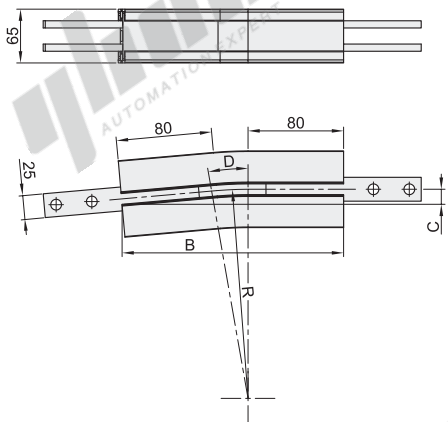


视角标准：第一视角

型号	R	B	C	D	有效轨迹长度
AFT05-T45-V5-R300	300	186	8	5°	200
AFT05-T45-V30-R300		299	80	30°	350
AFT05-T45-V45-R300		349	144	45°	400
AFT05-T45-V60-R300		380	219	60°	500
AFT05-T45-V90-R300		380	380	90°	700

适用输送型材65系列

代码	类型	适用输送型材	材质		表面处理	
			型材	连接条	型材	连接条
AFT05	垂直弯头	65系列	A6063-T5	碳钢	本色氧化	镀锌



视角标准：第一视角

型号	R	B	C	D	有效轨迹长度
AFT05-T65-V5-R300	300	186	8	5°	200
AFT05-T65-V7-R300		196	12	7°	200
AFT05-T65-V15-R300		235	31	15°	250
AFT05-T65-V30-R300		299	80	30°	350
AFT05-T65-V45-R300		349	144	45°	450
AFT05-T65-V45-R1000	1000	844	349	45°	950
AFT05-T65-V60-R300	300	380	219	60°	500
AFT05-T65-V90-R300		380	380	90°	700
AFT05-T65-V90-R1000		1000	1080	1080	90°

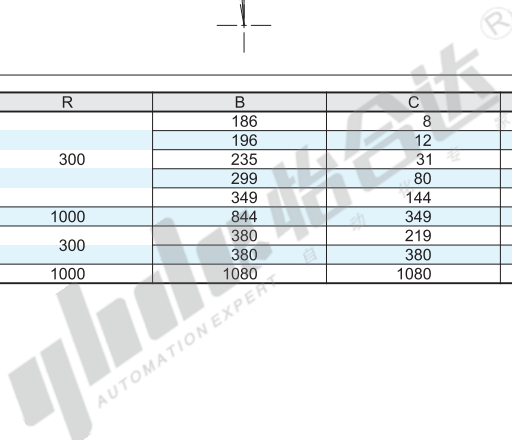
柔性链输送系列



请按图示订货

型号

AFT05-T65-V5-R300
AFT05-T65-V7-R300



组合装配示意图

