

快速夹钳

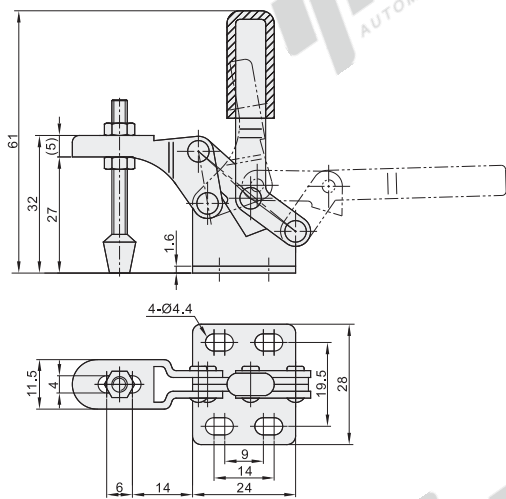
法兰底座 垂直压紧式

气动夹钳

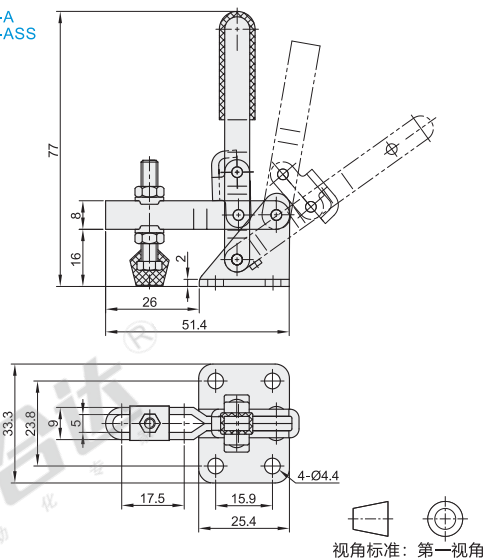
H3

代码	WDC13009	WDC101-A	WDC101-ASS
安装方式	法兰底座	法兰底座	法兰底座
压把	U型压把	U型压把	U型压把
主体材质	SS400	SS400	SUS304
表面处理	镀锌	镀锌	—
夹持力(kg)	30	50	50
压把转角	80°	100°	100°
把手转角	88°	56°	56°
自重(g)	40	60	60
附件(压头螺丝)	WDM-044207	WDN-10138	10138(不锈钢)

WDC13009



WDC101-A
WDC101-ASS



WDC13009

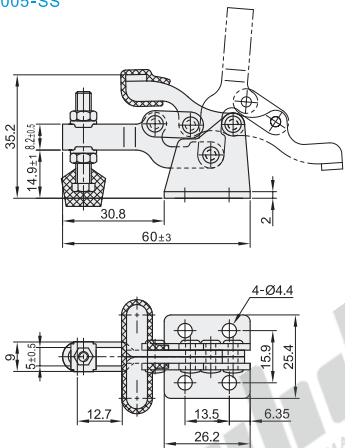
WDC101-A
WDC101-ASS



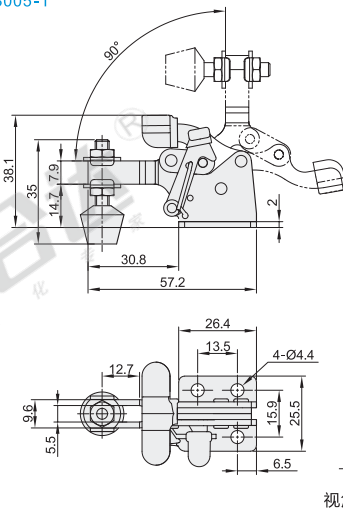
RoHS

代码	WDC13005	WDC13005-T	WDC13005-SS
安装方式	法兰底座	法兰底座	法兰底座
压把	U型压把	U型压把	U型压把
主体材质	SS400	SS400	SUS304
表面处理	镀锌	镀锌	—
夹持力(kg)	68	68	68
压把转角	90°	90°	90°
把手转角	170°	170°	170°
自重(g)	60	60	60
功能	—	自锁	—
附件(压头螺丝)	WDN-10138	WDN-10138	10138不锈钢

WDC13005
WDC13005-SS



WDC13005-T



WDC13005
WDC13005-SS

WDC13005-T



RoHS



型号
WDC13005
WDC13005-SS



● 优惠价
数量 1~9 10~
价格 100% 另行报价
未税价(元)



交货期
5

请按图示订货

未税价(元)

视角标准：第一视角