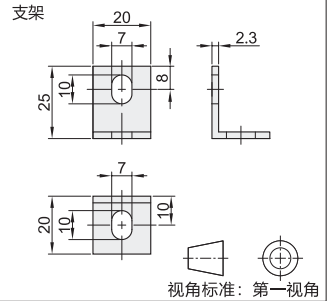
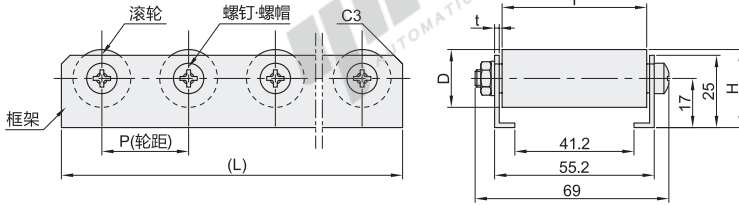
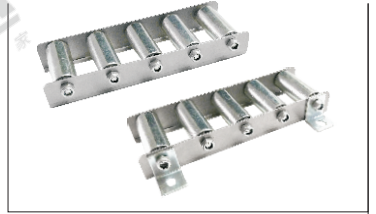


经济型滚轮条

滚轮宽度50 标准螺帽

代码	类型	轮距	支架	材质			表面处理	
				滚轮/轴承/螺钉螺帽	框架	支架	滚轮/螺钉·螺帽	支架
E-QJD01	标准螺帽	25	无	钢	不锈钢	—	—	—
E-QJD11			有					
E-QJD31	30	30	无	钢	—	—	—	—
E-QJD41			有					
E-QJD61	35	35	无	—	—	—	—	—
E-QJD71			有					



视角标准：第一视角

□ E-QJD11/41/71附带支架4个。

■ 轮距P=25

■ 轮距P=30

■ 轮距P=35

型号		L	H	D	T	t	耐负载 (单个滚轮)
代码	轮数量						
E-QJD01	2	48	27	20	50	1.5	50kgf (480N)
	3	73					
	4	98					
	5	123					
	6	148					
	7	173					
	8	198					
	9	223					
	10	248					
	11	273					
	12	298					
	13	323					
	14	348					
	15	373					
	16	398					
	17	423					
	18	448					
	19	473					
	20	498					
	21	523					
	22	548					
	23	573					
	24	598					
	25	623					
	26	648					
	27	673					
	28	698					
	29	723					
	30	748					
	31	773					
	32	798					
	33	823					

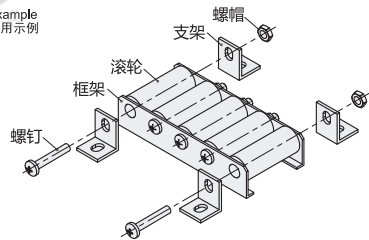
型号		L	H	D	T	t	耐负载 (单个滚轮)
代码	轮数量						
E-QJD31	2	58	27	20	50	1.5	50kgf (480N)
	3	88					
	4	118					
	5	148					
	6	178					
	7	208					
	8	238					
	9	268					
	10	298					
	11	328					
	12	358					
	13	388					
	14	418					
	15	448					
	16	478					
	17	508					
	18	538					
	19	568					
	20	598					
	21	628					
	22	658					
	23	688					
	24	718					
	25	748					
	26	778					
	27	808					
	28	838					
	29	868					
	30	898					
	31	928					
	32	958					
	33	988					

型号		L	H	D	T	t	耐负载 (单个滚轮)
代码	轮数量						
E-QJD61	2	68	27	20	50	1.5	50kgf (480N)
	3	103					
	4	138					
	5	173					
	6	208					
	7	243					
	8	278					
	9	313					
	10	348					
	11	383					
	12	418					
	13	453					
	14	488					
	15	523					
	16	558					
	17	593					
	18	628					
	19	663					
	20	698					
	21	733					
	22	768					
	23	803					
	24	838					
	25	873					
	26	908					
	27	943					
	28	978					
	29	1013					
	30	1048					
	31	1083					
	32	1118					
	33	1153					

代码 技术说明

可选加工 KC 变更框架倒角 由C3变更为C8 选型方法 KC

EX Example 使用示例



请按图示订货

型号	代码	轮数量	可选加工
E-QJD01	2	3	KC
E-QJD01	—2—	—3—	KC

● 优惠价

数量	1~9	10~
价格	100%	另行报价

未税价(元)

● 交货期

9

① 支架安装方法：
将需要安装支架处的螺钉、螺帽拆卸之后，将支架装入后，用螺钉、螺帽紧固即可。