

多层警示灯

防爆型

ST45ML系列 可莱特品牌

系列	类型	灯罩直径
ST45ML系列	防爆型	Ø45

产品特点

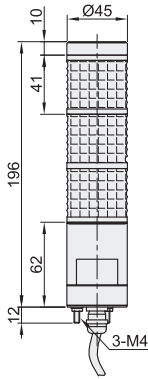
- 高亮度LED长亮无火花防爆多层信号灯;
- LED光源采用聚光的特殊反射体, 远距离可视性非常优秀;
- 光寿命相当长, 适合于振动及冲击强的设备上;
- 在灯罩和身体上采用耐冲击性强的PC材质, 因此在危险环境中提高产品安全性;
- 本产品是nR等级的防爆型产品, 可以在Zone2区域使用; 在正常运行中, 爆炸性气体短时间内存在的场所;
- 材质: 灯罩-PC、身体-PC、安装身体-Al;
- 保护形式: KCs - Ex nR II T4 IP54, Ex nR II T6 IP54(限2层, 3层)。

Q-light

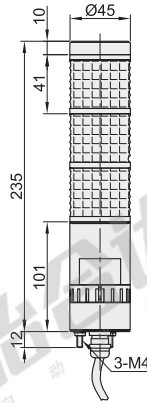
CE UL



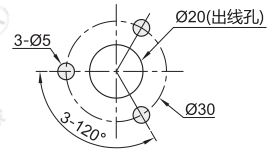
不带蜂鸣器
ST45ML-Ex-3-24-RAG



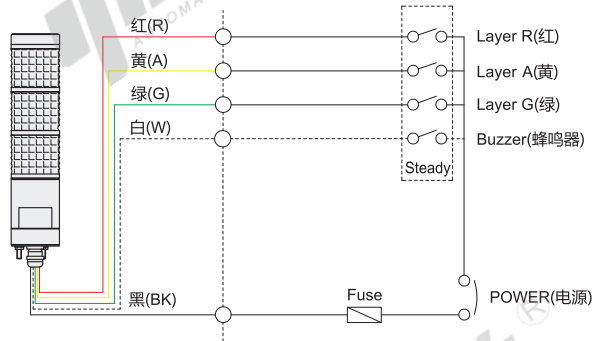
带蜂鸣器
STB45ML-Ex-3-24-RAG



安装孔尺寸



接线图



视角标准: 第一视角

型号	发光形式	是否带蜂鸣器	颜色层数	颜色顺序 (自上而下)	电压等级
ST45ML-Ex-3-24-RAG	长亮	不带	3层	红黄绿	DC24V
STB45ML-Ex-3-24-RAG		带			



请按图示订货

型号

ST45ML-Ex-3-24-RAG
STB45ML-Ex-3-24-RAG