

防止液体积留

防止泄漏和脱落

可现场施工



HYBRID

卫生结构 + 防漏防脱结构 + 简单插接结构

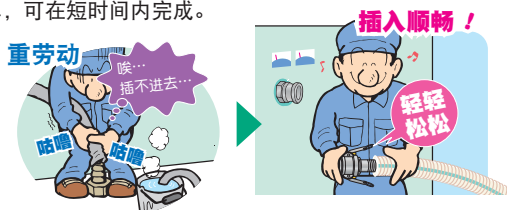
### 通过与接头配套，提高了安全性和可靠性！

## Point 现场改善食品安全和施工性能。

※可连接KAMLOK的接头(材质：不锈钢)。

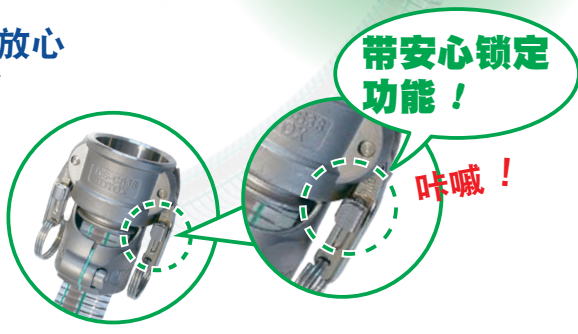
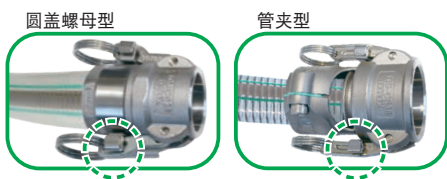
### 1. 接头插入顺畅，施工方便

- 胶管与接头的插入部尺寸相同。
- 以往令人困扰的接头插接（例如通过给胶管加热等）变得简单，可在短时间内完成。



### 2. 可防漏防脱并防止锁臂脱落，安全放心

- 锁臂紧固后将自动锁定，因此可消除在连接时因锁臂张开而可能导致接头脱落的担忧。
- 由于特殊的结构，与胶管连接时也可防止泄漏或胶管脱落。

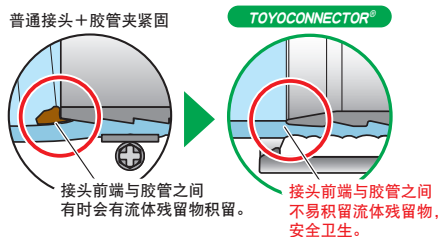


放心的TWINLOK®

### 3. 采用液体不易积留的结构，干净卫生

- 采用液体不易积留的接头形状，干净卫生，最适用于食品、饮料。

△注意 该接头并非可日常拆卸清洗用的接头。



### 5. 缩短了配管作业时间，实现作业标准化

- 无需繁琐的胶管夹对位、扭矩管理及加固作业，安装简便，并可实现作业标准化。

### 6. 在现场简单施工

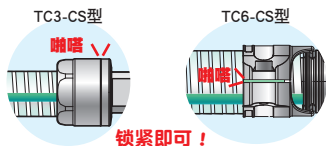
- 与扣压品不同，可在现场调整胶管长度进行施工。

### 7. 采用sus材质，不易生锈，干净卫生，可重复使用，减少废弃物

- 不锈钢材质不易生锈，干净卫生。
- 通过更换部分零件，可重复使用。

### 4. 无需加固，减少了维护作业

- 只需将螺母（管夹）紧固到不留缝隙即可，安装简便。



### 8. 用于预防灾害风险


- 可防止因振动引起的泄漏及脱落或因锁臂脱落等引起的配管故障。
- 此外，也便于进行地震等的预防保护及灾后的恢复作业。

#### ■ 适用胶管刊载页

FF	FFY	FFYS	FFE	FFS	EC	ECS
▶P.65	▶P.66	▶P.67	▶P.68	▶P.69	▶P.70	▶P.70
TFB	HTF	TFS	TGF	TR	HTR	HPT
▶P.71	▶P.71	▶P.72	▶P.73	▶P.76	▶P.77	▶P.78
ST	TS	TG	TSG	HTD		
▶P.79	▶P.80	▶P.81	▶P.82	▶P.83		

### ■ TOYOCONNECTOR TC3-CS型规格 RoHS2

※ 可连接KAMLOK的接头(材质: 不锈钢)。


接头外观	接头型号	适用胶管		接头规格	尺寸(mm)							重量 g	包装单位 个
		内径 mm	型号		L	φd	F	A	B	φC	HEX		
	TC3-CS19	19	TFB,HTF,TGF,EC,FF,FFYS,FFE,FFS,TR,HTR,HPT,ST,TS,TG,TSG,HTD	3/4"	62.5	17.0	-	112.0	66.0	32.4	36	350	10
	TC3-CS25	25	TFB,HTF,TFS,TGF,EC,ECS,FF,FFYS,FFE,FFS,TR,HTR,HPT,ST,TS,TG,TSG,HTD	1"	73.0	22.5	-	139.0	82.0	37.3	42	550	8

材质 / 接头: SCS14(相当于SUS316); 锁臂: SCS14(相当于SUS316); 固定板: SUS304; 固定环: SUS304; 固定销: SUS304; 弹簧: SUS304; 垫圈: 硅橡胶; 圆盖螺母: SCS13(相当于SUS304); 套管: 聚甲醛; 密封垫圈: 硅橡胶 ※ 符合RoHS2修正規制

⚠ 请务必确认P.203的“安全使用注意事项”。

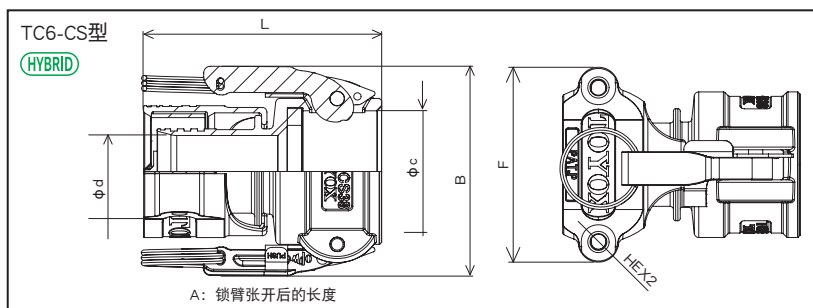
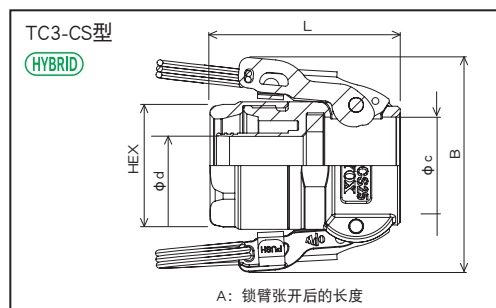
### ■ TOYOCONNECTOR TC6-CS型规格 RoHS2

※ 可连接KAMLOK的接头(材质: 不锈钢)。

接头外观	接头型号	适用胶管		接头规格	尺寸(mm)							重量 g	包装单位 个
		内径 mm	型号		L	φd	F	A	B	φC	HEX2		
 (管夹型)	TC6-CS38	38	TFB,TFS,TGF,EC,ECS,FF,FFYS,FFS,TR,HPT,ST,TS,TG	1-1/2"	106.0	32.0	88.0	184.0	93.0	54.0	6	1,050	4
	TC6-CS50	50	TFB,TFS,TGF,EC,ECS,FF,FFYS,TR,HPT,ST,TS,TG	2"	122.5	43.0	106.0	193.0	103.0	63.3	8	1,400	2

材质 / 接头: SCS14(相当于SUS316); 锁臂: SCS14(相当于SUS316); 固定板: SUS304; 固定环: SUS304; 固定销: SUS304; 弹簧: SUS304; 衬垫: 硅橡胶; 管夹: SCS14(相当于SUS316); 橡胶盖: EPDM; 衬垫、垫圈(仅限50规格): 聚甲醛; 螺栓: SUSXM7(相当于SUS304); 螺栓螺纹部的润滑剂: NSF“H1”中注册的润滑脂(极压润滑脂); 密封垫圈: 硅橡胶 ※ 符合RoHS2修正規制

⚠ 请务必确认P.205的“安全使用注意事项”。



#### ■ 安装工具

在紧固上, 请使用“活动扳手”或者“电机扳手”。  
请不要使用“管钳”。会损伤螺母。



#### ■ 安装工具

在螺栓的紧固上, 请使用长度180mm以上(TC6-CS50为200mm以上)的“六角扳手”。



TOYOCONNECTOR 型号	螺栓六角孔尺寸(mm)
TC6-CS38	6
TC6-CS50	8

#### ■ TC3-F、TC3-CS更换用带密封垫圈的套管套件

	型号	包装单位 个
	TC3-F15-RSS	10
TC3-F19-RSS	10	
TC3-F25-RSS	10	


材质 / 套管: 聚甲醛; 密封垫圈: 硅橡胶

#### ■ TC6-F、TC6-CS更换用橡胶盖

	型号	包装单位 个
	TC6-F32-G	4
TC6-F38-G	4	
TC6-F50-G	2	

材质 / 橡胶盖: EPDM

#### ■ TC6-F、TC6-CS更换用管夹套件

	型号	包装单位 个
	TC6-F32-CBSS	1
TC6-F38-CBSS	1	
TC6-F50-CBSS	1	

材质 / 管夹: SCS14(相当于SUS316); 螺栓: SUSXM7(相当于SUS304); 衬垫、垫圈(仅限50规格): 聚甲醛; 螺栓螺纹部的润滑剂: NSF“H1”中注册的润滑脂(极压润滑脂)

⚠ TOYOCONNECTOR是专为TOYOX胶管设计的接头。与其他公司胶管连接时, 将无法充分发挥并保持原有的性能, 本公司对此不作任何保证。

⚠ 与胶管配套时的使用压力范围及使用温度范围以胶管性能为准。请通过适用胶管的规格表或主页进行确认。