



代码	类型	材质	表面处理
NGB11	口罩机专用	铝合金	阳极氧化
NGB12	方形		
NGB13	圆形		

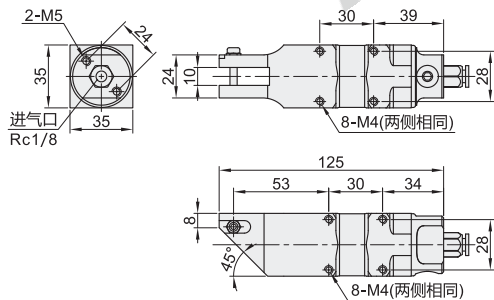
产品特点:

- 剪切能力: 2.3mm~5.0mm;
- 可调距离: 0~5mm;
- 滑轨设计使空间能够得到有效的利用;
- 在安装使用或运动时, 既保证工作顺畅又容易维修(仅NGB11);
- 位移设计, 刃口开度可调, 剪切更紧贴产品, 剪切精度更高, 效果更好(仅NGB12/13);
- 搭配电子空气比例阀精确控制剪切速度;
- 适用于各种工件剪切, 是机械手臂最佳剪切选择。

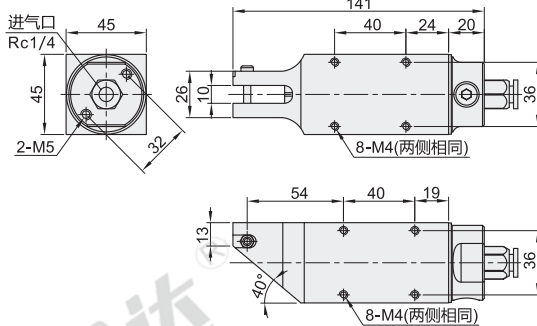
口罩机专用

NGB11

规格: 10



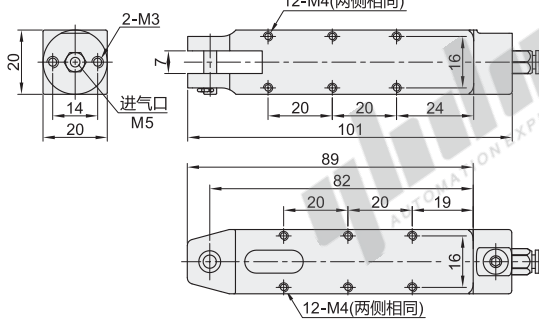
规格: 20



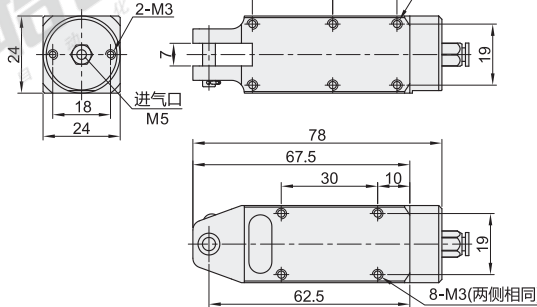
方形

NGB12

规格: 3



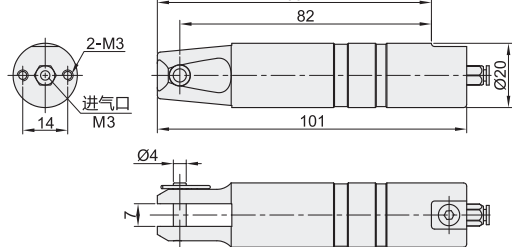
规格: 3A



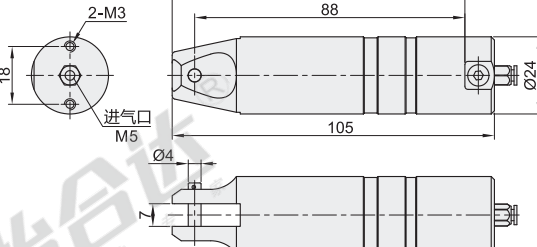
圆形

NGB13

规格: 3



规格: 3A



视角标准: 第一视角

型号	进气口	气体消耗量	使用气压	重量
代码	规格	(每次/cm ³)	(kgf/cm ²)	(g)
口罩机专用	10	64	4~5	216
NGB11	20	116	5~6	412

型号	进气口	气体消耗量	使用气压	重量	适配刀头	
代码	规格	(每次/cm ³)	(kgf/cm ²)	(g)	塑胶专用	金属专用
方形	3	35	4~5	69	NGB58	NGB61/62
NGB12	3A	45	4~5	88	NGB59	NGB63/64
圆形	3	35	4~5	53	NGB58	NGB61/62
NGB13	3A	45	4~5	74	NGB59	NGB63/64



请按图示订货

方形

型号	代码	规格
方形	NGB12	3
圆形	NGB13	3A



未税价(元)

优惠价

数量	1~10	11~
价格	100%	另行报价



交货期

5

NGB12—3