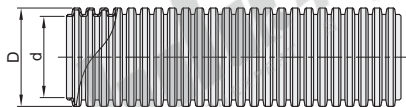


软管

代码	类型	材质
ZNE20	软管	TPE



视角标准：第一视角

型号		长度(m) 最小单位1m	d 内径	D 外径
代码	规格			
ZNE20	36	1~	36.4	42.4
	48		47.2	54.4
	70		67.2	82.2



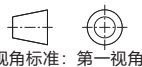
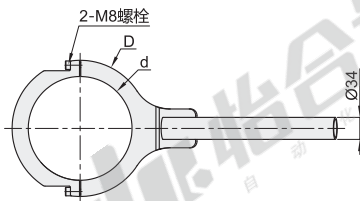
请按图示订货

型号	
代码	规格
ZNE20	36 48

ZNE20-36

六轴支架

代码	类型	材质
ZNE21	六轴支架	冷轧钢



视角标准：第一视角

型号		D	d	适配软管型号
代码	规格			
ZNE21	1	190.2	140.2	ZNE20-48
	2	210.2	160.2	ZNE20-48
	3	250.2	200.2	ZNE20-70



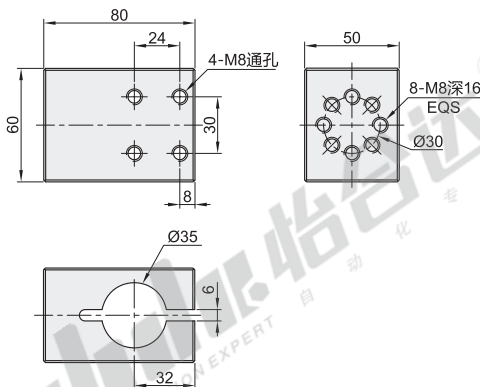
请按图示订货

型号	
代码	规格
ZNE21	1 2

ZNE21-1

六轴支架固定块

代码	类型	材质
ZNE22	六轴支架固定块	冷轧钢



视角标准：第一视角

型号		适配六轴支架
代码	规格	
ZNE22	34	ZNE21



请按图示订货

型号	
代码	规格
ZNE22	34

ZNE22-34