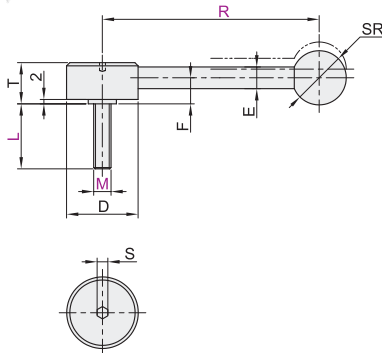
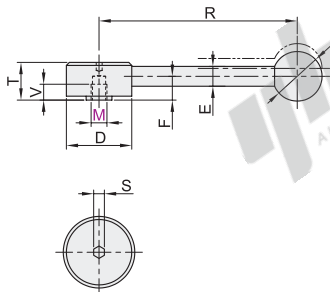




代码	类型		主体/螺纹部		握柄部		
			材质	表面处理	材质	表面处理	
HAG81	直线手柄型	内螺纹型	R尺寸固定	SUS303	—	SUS304	电解研磨
HAG86		外螺纹型	R尺寸指定	S45C	电泳(黑色)	PF(黑色)	—
HAG91							

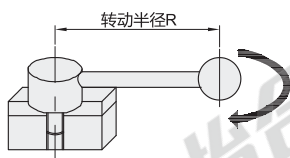
内螺纹型
HAG81

外螺纹型
HAG86
HAG91



视角标准：第一视角

EX Example 使用示例



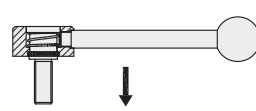
使用用法



1、抬起把手，则脱开把手与锯齿之间的啮合而解除锁定。



2、处于自由状态的把手可转动到任意位置。



3、松开把手，把手则会通过弹簧力的作用与锯齿啮合而再次锁定。

内螺纹型

型号	R	D	SR	F	T	V	E	S	锯齿齿数	最大负载 (N)	最大紧固力 (N)	参考重量 (kg/pcs)	
HAG81	8	100	33	25	12	19	8	10	3	22	120	10	0.25
	10	130	41	30	13.5	22	11	12	5	26	180	16	0.40
	12	150	45	35	17	28	14	14	5	300	23	0.40	
	16	150	45	35	17	28	14	14	36	660	43	0.68	

外螺纹型

型号	M	L	R	D	SR	F	T	E	S	锯齿齿数	最大负载 (N)	最大紧固力 (N)	参考重量 (kg/pcs)
HAG86 HAG91	8	30 40 50	100	33	25	12	19	10	3	22	120	10	0.185
	10	30 40 50 60	130	41	30	13.5	22	12	5	26	180	16	0.340
	12	30 40 50 60	150	45	35	17	28	14	5	300	23	0.350	
	16	40 50 60	150	45	35	17	28	14	36	660	43	0.580	

内螺纹型

代码	M
HAG81	8
	10

请按图示订货

HAG81—M8

外螺纹型(R尺寸固定)

代码	M	L
HAG86	8	30 40 50
	10	30 40 50 60

HAG86—M8—L40

外螺纹型(R尺寸指定)

代码	M	L	R
HAG91	8	30 40 50	80~120
	10	30 40 50 60	100~150

HAG91—M8—L40—R100



优惠价

数量	1~9	10~
价格	100%	另行报价

未税价(元)



交货期

1