

侧安装型/紧凑切割型

开口型/分离型

固定环

侧安装型

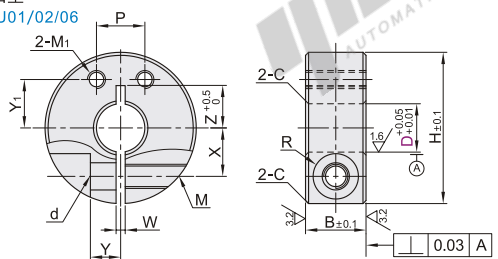
代码	类型	材质		表面处理	附件
		国标	相当		
FAU01	开口型	45	S45C	发黑	1个内六角圆柱头螺钉
FAU02		0Cr18Ni9	SUS304	喷细砂无电解镍	1个内六角圆柱头螺钉(不锈钢)
FAU06	侧安装型	45	S45C	发黑	2个内六角圆柱头螺钉
FAU51		0Cr18Ni9	SUS304	喷细砂无电解镍	2个内六角圆柱头螺钉(不锈钢)
FAU52		45	S45C	发黑	2个内六角圆柱头螺钉
FAU56		0Cr18Ni9	SUS304	喷细砂无电解镍	2个内六角圆柱头螺钉(不锈钢)



- ① 如对防锈有要求, 请优先选用不锈钢材质或喷细砂无电解镍产品。
- ② 由于产品生产批次不同, 发货喷细砂无电解镍产品可能存在不喷砂, 不影响尺寸及功能。
- ③ 由于生产工艺原因, 不锈钢材质固定环本体螺纹孔尾部会有踩牙工艺孔, 不影响尺寸及功能。

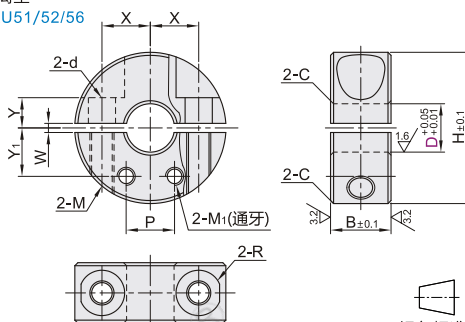
开口型

FAU01/02/06



分离型

FAU51/52/56



视角标准: 第一视角

型号		B	H	M	d	R	W	X	Y	Z	M1	Y1	P	C
开口型	FAU01	8	25					8		7~9	M3	8	8	
	FAU02	10						9		8~10				
	FAU06	12	30	M4	4.5	3.75		10	5	9~10	M4	10	10	
	FAU51	15	34					11.5		10~12				
	FAU52	16					1.5		6			12	12	0.5
	FAU56	16A	35					12		11~12				
分离型	FAU51	20A									M4			
	FAU52	20	40	M5	5.5	4.5		14	7	13		14	14	
	FAU56	25						17		16~18		17	16	
	FAU51	25A	12	45				20	10	18~20	M6	20	20	1
	FAU52	30	15	55	M6	6.6	6							
	FAU56	30	15	55	M6	6.6	6							



请按图示订货

代码	D	型号
FAU01	8	FAU01
FAU02	10	FAU02
FAU02-D8		



未税价(元)

数量	1~9	10~
价格	100%	另行报价

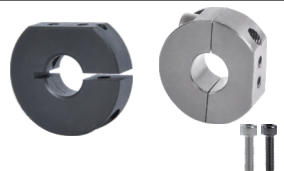


交货期

5

紧凑切割型

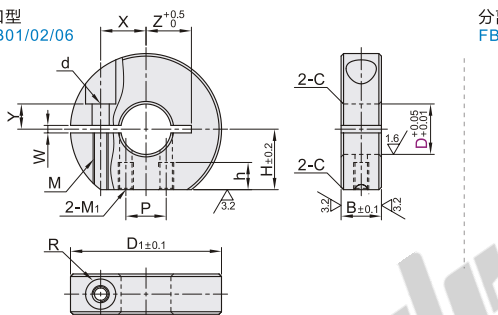
代码	类型	材质		表面处理	附件
		国标	相当		
FBB01	开口型	45	S45C	发黑	1个内六角圆柱头螺钉
FBB02		0Cr18Ni9	SUS304	喷细砂无电解镍	1个内六角圆柱头螺钉(不锈钢)
FBB06	紧凑切割型	45	S45C	发黑	2个内六角圆柱头螺钉
FBB51		0Cr18Ni9	SUS304	喷细砂无电解镍	2个内六角圆柱头螺钉(不锈钢)
FBB52		45	S45C	发黑	2个内六角圆柱头螺钉
FBB56		0Cr18Ni9	SUS304	喷细砂无电解镍	2个内六角圆柱头螺钉(不锈钢)



- ① 如对防锈有要求, 请优先选用不锈钢材质或喷细砂无电解镍产品。
- ② 由于产品生产批次不同, 发货喷细砂无电解镍产品可能存在不喷砂, 不影响尺寸及功能。
- ③ 由于生产工艺原因, 不锈钢材质固定环本体螺纹孔尾部会有踩牙工艺孔, 不影响尺寸及功能。

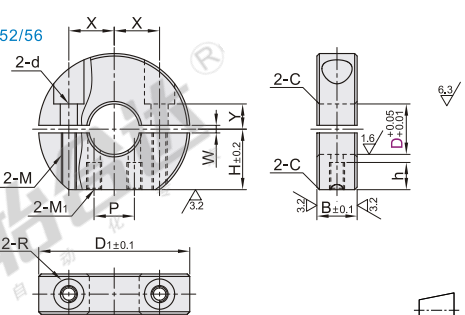
开口型

FBB01/02/06



分离型

FBB51/52/56



视角标准: 第一视角

型号		B	D1	M	d	R	W	X	Y	Z	M1	H	h	P	C
开口型	FBB01	10						9		8~10					
	FBB51	12						10	5	9~10					
	FBB02	15	8	M3	3.4	3		11	3	11	M3	12	5	8	
	FBB52	16					1.5	11.5				4.8	10	0.5	
	FBB06	20						13				15	5		
	FBB56	25	10	42	M4	4.5	3.75		16.5	5	13		18.5	12	
分离型	FBB01	30	12	50	M5	5.5	4.5	20	6	20	M4	22	6	1	



请按图示订货

代码	D	B	型号
FBB01	<10	8	FBB01
FBB02	12		FBB02
FBB02-D10			



未税价(元)

数量	1~9	10~
价格	100%	另行报价