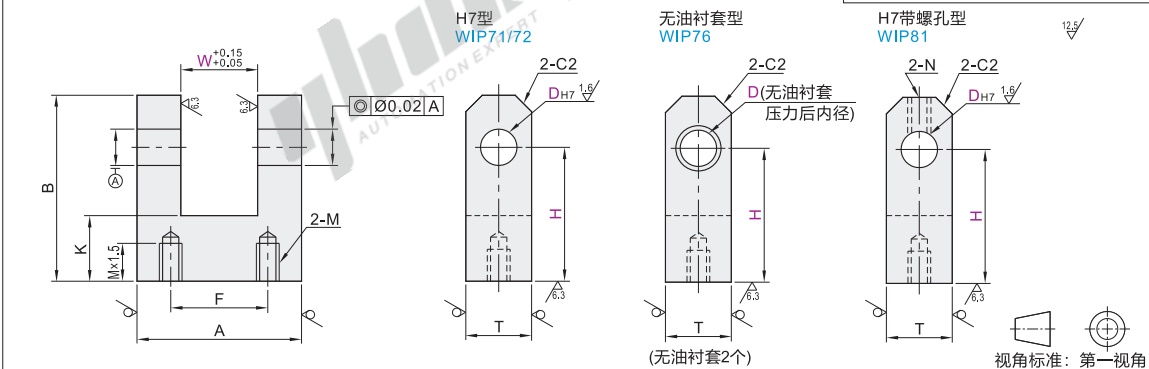


# 铰链座

## 双耳环U型 · W、H尺寸指定型

代码	类型	材质			表面处理	附件	
		国标	相当				
WIP71	双耳环 U型	W、H尺寸 指定型	H7型	45	S45C	发黑 无电解镍 — 发黑	紧固螺钉2个 (SUS304) (仅H7带螺孔型)
WIP72			无油衬套型	0Cr18Ni9	SUS304		
WIP76			H7带螺孔型	45	S45C		
WIP81							



### □ H7型

代码	型号		W 最小单位1	H 最小单位5	A	F	B	K	T	M (粗牙螺纹)
	DH7									
WIP71 WIP72	2	+0.010	3~5	15~20	13	7	H+3	10	6	M3
	3	0	3~6	20~25	16	8	H+5		9	
	4		4~8		19	11				
	5	+0.012	5~10	25~30	25	16	H+6	12	12	M4
	6	0	6~12		32	20			12	
	8		8~16		38	26	H+8			
	10	+0.015	10~18	30~40	50	38	H+10	14	16	M5
	12	0	12~18						19	
	13		13~24							
	14	+0.018	14~24	35~45					22	M6
	15	0	15~24						15	
	16		16~24						22	
	20	+0.021	20~30	40~50	65	47	H+14	18	25	M8
	25	0	25~35						30	

### □ 无油衬套型

代码	型号		W 选择	H	A	F	B	K	T	M (粗牙螺纹)
	D	D公差 (参考)								
WIP76	4	+0.062	8 9	20	19	11	H+5	10	9	M3
	5	0	9 10 12	25	25	16	H+6		12	
	6	+0.065	10 12 15	30	50	38	H+8	14	16	M5
	8	0	15 16						19	
	10	+0.068	15 16 18							
	12	0	15 16 20							

### □ H7型带螺孔

代码	型号		W 最小单位1	H 最小单位5	A	F	B	K	T	M (粗牙螺纹)	N
	DH7										
WIP81	3	+0.010	3~6	20~25	16	8	H+5	10	9	M3	M3
	4	0	4~8								
	5		5~10								
	6	+0.012	6~12	25~30	25	16	H+6	12	12	M4	M4
	8	0	8~16		32	20			12		
	10		10~18		38	26	H+8				
	12	+0.015	12~18	30~40	50	38	H+10	14	16	M5	M5
	13	0	13~24								
	14		14~24								
	15	+0.018	15~24	35~45					22	M6	M6
	16	0	16~24								
	20		20~30								
25	+0.021	25~35	40~50	65	47	H+14	18	25	M8	M6	
								30			

① H7带螺孔时须满足(A-W)/2 ≥ N+2.



### □ H7型

代码	DH7	W 最小单位1	H 最小单位1
WIP71	2	3~5	15~20
WIP72	3	3~6	20~25

WIP71 - D3 - W6 - H20  
WIP72 - D3 - W6 - H20

### □ 无油衬套型

代码	D	W 选择
WIP76	4	8 9
	5	9 10 12

WIP76 - D5 - W10

### □ H7型带螺孔

代码	DH7	W 最小单位1	H 最小单位1
WIP81	3	3~6	20~25
	4	4~8	
	5	5~10	

WIP81 - D4 - W6 - H20

### □ WIP76 使用无油衬套型号及数量

D	W	型号	数量
4	8	OFV01-d4-L5	2
	9	OFV01-d4-L4	2
	9	OFV01-d5-L6	2
5	10	OFV01-d5-L6	2
	12	OFV01-d5-L5	2
	10	OFV01-d6-L10	2
6	12	OFV01-d6-L8	2
	15	OFV01-d6-L6	2
	15	OFV01-d8-L10	2
8	16	OFV01-d8-L10	2
	15	OFV01-d10-L15	2
	16	OFV01-d10-L15	2
10	16	OFV01-d10-L15	2
	18	OFV01-d10-L15	2
	15	OFV01-d12-L15	2
12	16	OFV01-d12-L15	2
	20	OFV01-d12-L12	2



### ● 优惠价

数量	1~19	20~
价格	100%	另行报价

未报价元



### ● 交货期

5