

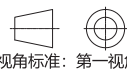
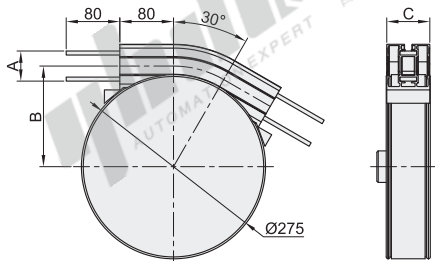
30°水平轮弯头
45°水平轮弯头

柔性链输送系列

30°水平轮弯头

代码	类型	材质		型材
		型材	导向轮	表面处理
AFT05	30°水平轮弯头	A6063-T5	PA66	本色氧化

有效轨迹长度：0.25m。



视角标准：第一视角

型号	A	B	C
AFT05-T45-V30	25.5	150	64
AFT05-T65-V30	45.5	150	64.2
AFT05-T85-V30	66	160	75
AFT05-T105-V30	86	170	75



型号

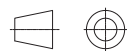
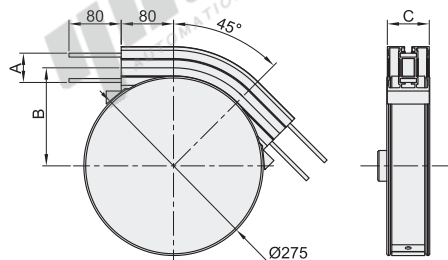
AFT05-T45-V30
AFT05-T65-V30

请按图示订货

45°水平轮弯头

代码	类型	材质		型材
		型材	导向轮	表面处理
AFT05	45°水平轮弯头	A6063-T5	PA66	本色氧化

有效轨迹长度：0.30m。



视角标准：第一视角

型号	A	B	C
AFT05-T45-V45	25.5	150	64
AFT05-T65-V45	45.5	150	64.2
AFT05-T85-V45	66	160	75
AFT05-T105-V45	86	170	75

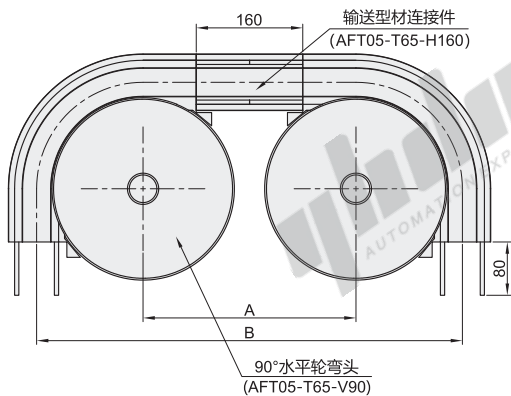


型号

AFT05-T45-V45
AFT05-T65-V45

请按图示订货

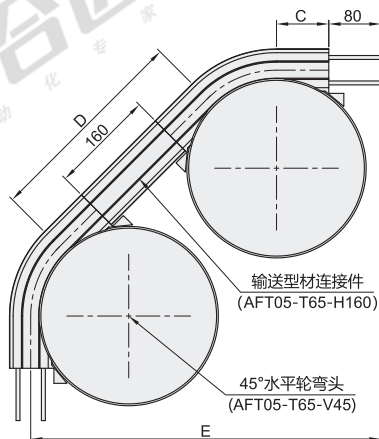
两个90°水平轮弯头组合示意图



两个90°弯头组合 AFT05-T45-V90
 两个90°弯头组合 AFT05-T65-V90
 两个90°弯头组合 AFT05-T85-V90
 两个90°弯头组合 AFT05-T105-V90

	T45	T65	T85	T105
A	320	320	320	320
B	620	620	640	660

两个45°水平轮弯头组合示意图



两个45°弯头组合 AFT05-T45-V45
 两个45°弯头组合 AFT05-T65-V45
 两个45°弯头组合 AFT05-T85-V45
 两个45°弯头组合 AFT05-T105-V45

	T45	T65	T85	T105
C	80	80	80	80
D	320	320	320	320
E	536	536	546	556

组合装配示意图

