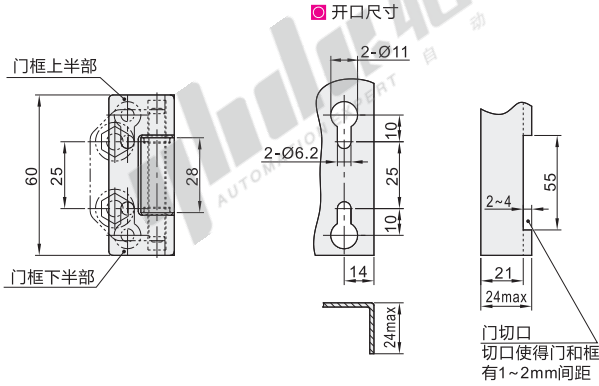


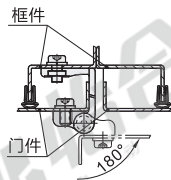
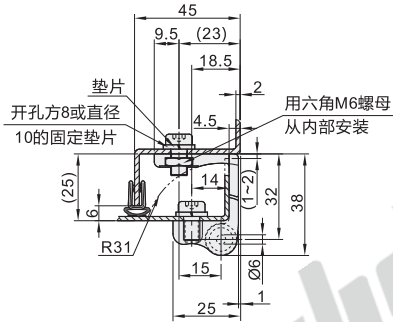
# 拆卸式铰链

## 快速拆卸型 · 沉孔+螺孔型 内镶型 外装门

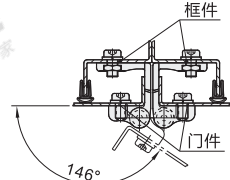
| 代码    | 类型           | 适用内/外装门 | 材质  | 表面处理/颜色 |
|-------|--------------|---------|-----|---------|
| HFH06 | 快速拆卸型 沉孔+螺孔型 | 外装门     | ZDC | 电泳(黑色)  |



❑ 安装尺寸图



❑ 锁链安装在左边或右边能打开180°。



❑ 锁链安装在左右边能打开146°。



| 型号    |    | 负载 (kg) | 参考重量 (kg/pcs) |
|-------|----|---------|---------------|
| 代码    | 规格 |         |               |
| HFH06 | 60 | 15      | 0.17          |

❑ 容许负载为使用2个时的数值。



| 型号       |     |
|----------|-----|
| 代码       | 规格  |
| HFH06    | <60 |
| HFH06-60 |     |



| 优惠价 |      |
|-----|------|
| 数量  | 价格   |
| 1~9 | 100% |
| 10~ | 另行报价 |

| 交货期 |  |
|-----|--|
| 1   |  |