

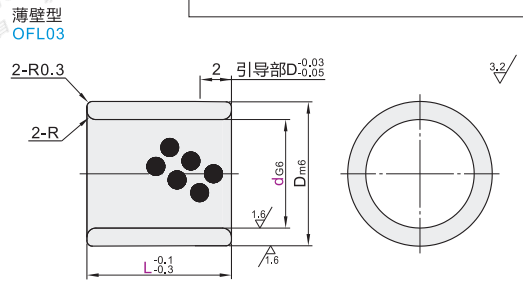
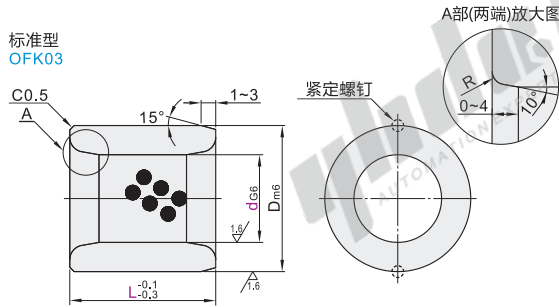
直柱型无油衬套

标准型/薄壁型 · 内径G6外径m6/内径G6外径h6
带油槽型 · 内径F7外径m6
铜合金

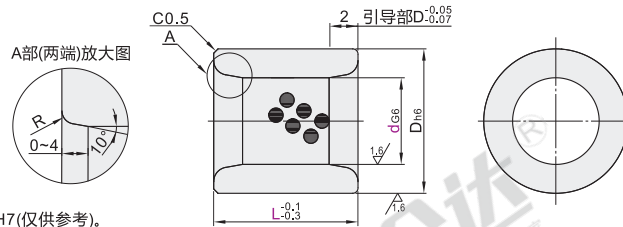
无油衬套
E1

标准型/薄壁型

代码	类型	材质	内径公差	外径公差
OFK03	直柱型	标准型	G6	m6
OFK04		薄壁型	G6	h6
OFL03		薄壁型	镶嵌固体润滑剂	G6



标准型 OFK04



与本产品相配固定座直径公差: H7(仅供参考).

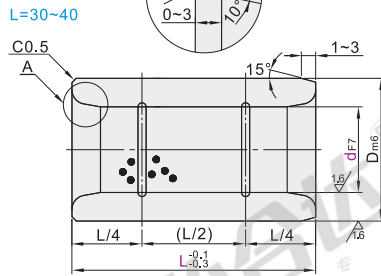
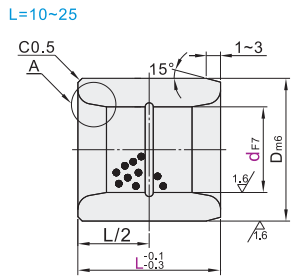
视角标准: 第一视角

代码	型号	dG6	L								OFK03			OFL03			OFK04													
			5	6	8	10	12	15	16	20	25	30	30	30	30	30	30	30	30	30										
标准型 OFK03 OFK04	5	+0.012 +0.004	8	10	12	15	16	20	25	30	9	+0.015 +0.006	0.5	7	8	10	12	14	15	16	18	19	21	22	28	30	38	0.5	0.5	0.5
	6	+0.014 +0.005	10	12	15	16	20	25	30	12	+0.018 +0.007	1	10	12	15	16	18	20	22	24	26	28	30	32	34	36	0.3	0.4	0.5	
	8	+0.017 +0.006	12	15	16	20	25	30	30	14	+0.021 +0.008	1.5	12	15	18	20	22	24	26	28	30	32	34	36	38	0.4	0.5	1	1	1
	10	+0.020 +0.007	15	16	20	25	30	40	40	18	+0.025 +0.009	1.5	15	18	20	22	24	26	28	30	32	34	36	38	40	0.5	0.5	1.5	1.5	1.5
	12		16	20	25	30	40	40	40	22																				

带油槽型

代码	类型	材质	内径公差	外径公差
OFM01	直柱型	带油槽型	F7	m6

A部(两端)放大图



与本产品相配固定座直径公差: H7(仅供参考).

视角标准: 第一视角

代码	型号	dF7	L								Dm6	R	紧固螺钉
			10	12	15	16	20	25	30	30			
OFM01	10	+0.028 +0.013	10	12	15	16	20	25	30	14	+0.018 +0.007	0.5	M4×8
	12	+0.034 +0.016	10	12	15	16	20	25	18	+0.021 +0.008	1		
	13		10	12	15	16	20	25	19		1.5		
	15		12	15	16	20	25	30	21				
	16		12	15	16	20	25	30	22				
	20		12	15	16	20	25	30	28				
	25	+0.041 +0.020	15	16	20	25	30	40	33	+0.025 +0.009	1.5	M5×8	
	30		16	20	25	30	40	40	38				

标准型/薄壁型

代码	型号	d	L
OFL03	OFK04	12	10 12 15



数量	1~9	10~
价格	100%	另行报价



请按图示订货

OFK04 — d10 — L12

未税价(元)

交货期

7