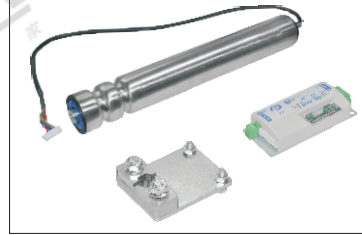
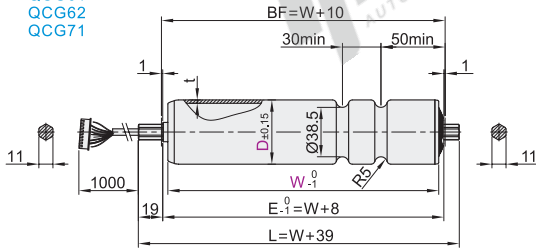


代码	类型	安装方式	材质	表面处理
QCG61	双槽型	标准型	弹簧压入式	低碳钢
QCG62				镀锌
QCG71				镀硬铬
QCG81			不锈钢	
QCG82			—	
QCG91	内螺纹型	—	低碳钢	镀锌
			不锈钢	—

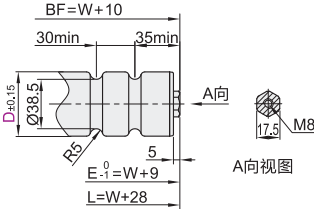
- ① 本产品为直流型电动滚筒，功率为40W。
- ② 额定电源输入：24V，如需48V请备注(允许电压范围20~28V/40~60V)。
- ③ 可支持NPN或PNP接入。
- ④ 速度代码(例15即为15M/min)。



弹簧压入式
QCG61
QCG62
QCG71

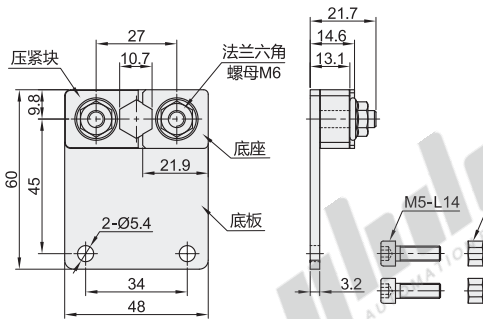


内螺纹型
QCG81
QCG82
QCG91



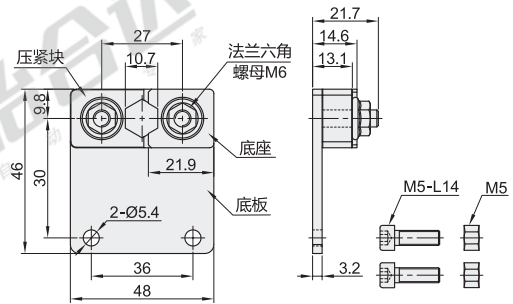
支架选择

1: 标准型安装支架(电缆端)



- ① 拧紧扭矩(M6): 8-10N.m
- 拧紧扭矩(M5): 2.3-3.5N.m

2: 紧凑型安装支架(电缆端)



- ① 拧紧扭矩(M6): 8-10N.m
- 拧紧扭矩(M5): 2.3-3.5N.m

视角标准: 第一视角

型号	速度代码	W	D	电终端	驱动卡	t	BF	E	L
弹簧压入式	15 20 25	350~1000	50	1(标准型) 2(紧凑型)	A	1.5	W+10	W+8	W+39
QCG61	15 20 25	350~1000							
QCG62	35 45 60 75	325~1000							
QCG71	35 45 60 75	325~1000							
内螺纹型	15 20 25	335~1000							
QCG81	35 45 60 75	310~1000	W+9	W+28					
QCG82									
QCG91									

① 驱动卡详细尺寸及参数见电动滚筒产品简介P2178~2179。

重量参考表(单位: KG)

速度代码	W(滚筒长度)									
	300	400	500	600	700	800	900	1000		
15 20 25	2	2.2	2.4	2.5	2.7	2.9	3	3.2		
35 45 60 75	1.8	2	2.2	2.4	2.5	2.7	2.9	3		

① 以上的重量都是近似值。

静态负载能力(单位: KG)

滚筒长度	300	400	500	600	700	800	900	1000
静态负载能力	80	70	60	55	50	45	40	35

① 以上的静态负载能力都是近似值。



型号	速度代码	W	D	电终端	驱动卡
QCG61	15 20 25	350~1000	50	1(标准型)	A
QCG62	35 45 60 75	325~1000	50	2(紧凑型)	A

QCG61-15-W400-D50-1-A

可选加工

型号	速度代码	W	D	电终端	驱动卡	可选加工
QCG61	15 20 25	350~1000	50	1(标准型)	A	LN()
QCG62	35 45 60 75	325~1000	50	2(紧凑型)	A	LN() BB...

QCG61-15-W400-D50-1-A-LN1000



数量	1~4	5~
价格	100%	另行报价



代码	技术说明
LN()	变更电缆线长度 选型方法 LN1000 有1000、1500两种长度可选择
LG	变更电缆线接头 选型方法 LG 电缆线长度1000
BB BX BC BN BD BK BQ	增加包胶 选型方法 BB BB 3mm 天然橡胶(黑) BX 5mm 天然橡胶(黑) BC 3mm PU(黑) BN 5mm PU(黑) BD 3mm 丁腈橡胶(黑) BK 5mm 丁腈橡胶(黑) BQ 2mm PVC软胶(灰)

① 可选加工(增加包胶)仅适用QCG61/81。