

串口设备无线联网服务器

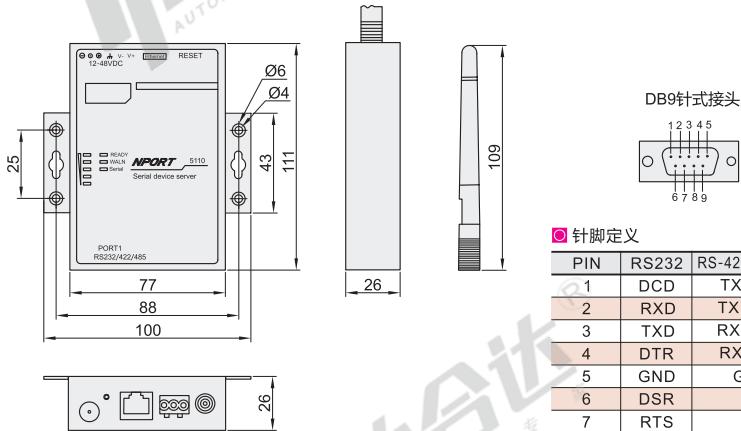
1串口
摩莎品牌



代码	以太网接口		串口	
	接口类型	数量	标准	数量
NPort W2150A	RJ45	1	RS232/422/485	1

特点

- 将任何串口或以网设备连接到IEEE 802.11 a/b/g/n网络;
- RS-232/422/485传输速率高达921.6K bps;
- 通过内置以太网口或无线以太网口进行基于Web的配置;
- 提供增强串口, LAN和电源浪涌保护;
- 使用HTTPS, SSH进行远程配置;
- 通过WEP, WPA, WPA2建立安全数据通讯;
- 支持快速自动无线漫游功能;
- 提供网络断线后串口数据暂存功能和串口数据日志功能;
- 双电源输入 (1个螺钉式电源插座, 1个端子输入);
- 支持无线客户端。



引脚定义

PIN	RS232	RS-422/485-4w	RS-485-2w
1	DCD	TXD-(A)	—
2	RXD	TXD+(B)	—
3	TXD	RXD+(B)	Data+(B)
4	DTR	RXD-(A)	Data-(A)
5	GND	GND	GND
6	DSR	—	—
7	RTS	—	—
8	CTS	—	—

视角标准: 第一视角

规格参数

无线局域网接口	兼容标准	802.11a/b/g/n
	射频类型	DSSS/OFDM
	最大传输速率	54Mbps
	最大传输距离	100m
LAN接口	以太网口	1×10/100Mbps(RJ45)
	电磁隔离保护	1.5KV
串口	类型	RS232/422/485
	接口	DB-9针式接头
	通讯参数	数据位: 5, 6, 7, 8 停止位: 1, 1.5, 2 校验位: None, Even, Odd, Space, Mark
	流控	RTS/CTS and DTR/DSR, XON/XOFF
	波特率	50 bps ~ 921.6 kbps
软件	串行数据记录	64KB
	网络协议	ICMP, IPv4, TCP, UDP, DHCP, Telnet, DNS, SNMP V1, ARP, HTTP, SMTP
	配置方式	Web Console Serial Console Telnet Console Windows Utility
	Windows Real COM驱动	Windows 95/98/XP/2003/2008/ME/NT/2000, /Vista/2008/7/8/8.1/10(x86/x64), Windows 2008 R2/2012/2012 R2 (x64), Windows XP Embedded
	安全协议	HTTPS, SSH
	网络管理	SNMP MIB-II
机械特性	工具	NPort Search Utility and NPort Windows Driver manager
	外壳	金属 (铝合金薄板)
	重量	547g
	尺寸	有挂耳, 无天线: 100×111×26 mm 无挂耳或天线: 77×111×26 mm
工作环境	天线长度	109.79 mm
	工作温度	0 ~ 55 °C
	储存温度	-40 ~ 75 °C
电源	相对湿度	5 ~ 95% (无凝露)
	输入电压	12~48 VDC
	功耗	179mA @ 12 VDC
认证	Safety	UL 60950-1
	EMC	EN 55022/24
	EMI	CISPR 22, FCC Part 15B Class A
	EMS	IEC 61000-4-2 ESD / -4-3 RS / 4-4 EFT / 4-5 Surge / 4-6 CS / 4-8 PFMF
保修	保修期	5年



型号
NPort W2150A
NPort W2150A

