

安全夹头

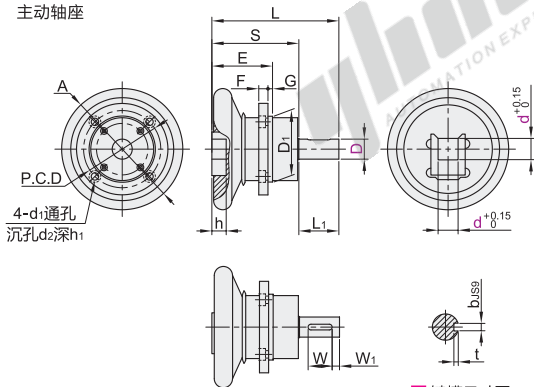
法兰型 锂电设备配件

代码	类型	销售方式	材质
BMD81	法兰型 主动轴座+从动轴座	套	S45C

主动轴座与从动轴座配套使用，配套发货。

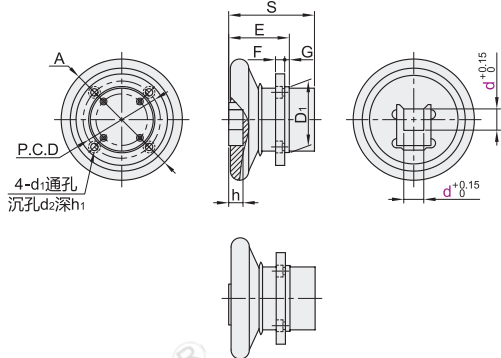


D28~50
主动轴座

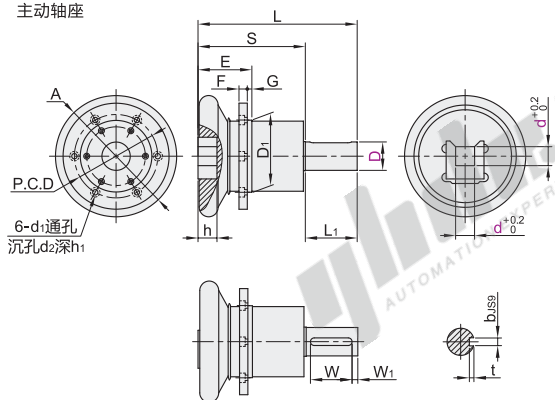


键槽尺寸图

从动轴座

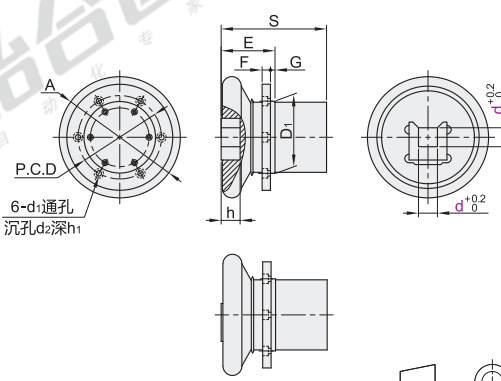


D75
主动轴座



键槽尺寸图

从动轴座



视角标准：第一视角

型号 代码	d Dh7	A	P.C.D	h	S	L	L1	d1	d2	h1	W	W1	D1	E	F	G	键槽		梁最大 荷重(kg)	承受最大 转矩(kg.m)	参考重量 (套/kg)	
																	b	t				
BMD81	22	160	115	22	132	202		11	18	10.5			90	-0.036 -0.071	95	15	4	8	4	800	18	18
	25																					
	28																					
	30																					
	30	212	135	25	152	222		13	20	8			110	-0.036 -0.071	106	16	8	10	5	1600	35	25
	32																					
	35																					
	38																					
	40																					
	40																					
42	235	170	27	200	310	110	18	26	10.5	90	10	130	0 -0.1	138	22	8	14	5.5	2800	110	50	
45																						
48																						
50																						
50	320	220	35	280	420	140	14	20	8	110	15	185	-0.015 -0.041	212	27	12	20	7.5	7000	235	85	
55																						
65																						
75																						
80																						

小磁
铁件

C3



请按图示订货

型号	代码	Dh7	d
BMD81	28	22	25

BMD81—D28—d25



未标价(元)

● 优惠价	数量	1~9	10~
	价格	100%	另行报价



交货期
10