

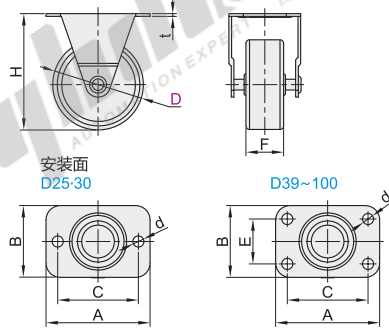
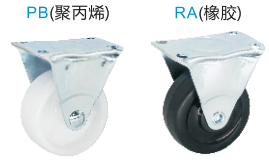
# 固定型/平底活动型

容许载荷10~55kg

# 经济型日韩系列轻型脚轮

## 固定型

代码	支架				轮部			
	类型	材质	表面处理	刹车类型	代号	材质	颜色	轴承
E-CKC01	固定型	Q235A	镀锌	—	PB	聚丙烯	白色	轴承
					RA	橡胶	黑色	轴套



视角标准：第一视角

型号	轮部代号	H	F	A	B	C	E	d	t	容许载荷 (kg)	参考重量 (kg)
E-CKC01	25	33	13	37.5	19.6	29	—	4.2	1	10	0.02
	30	36	13	37.5	19.6	29	—	4.2	1	15	0.03
	39	50	17	46	25	36	15	5	1.5	20	0.06
	50	63	21	58	40	45	25	6.2	1.5	30	0.13
	65	84	26	70	47	55	28	8.4	2	35	0.24
	75	95	26	70	47	55	28	8.4	2	45	0.29
100	116	26	70	47	55	28	8.4	2	55	0.38	



型号	轮部代号
E-CKC01	PB
E-CKC01	RA

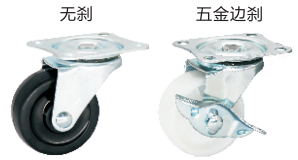


数量	1~49	50~
价格	100%	另行报价



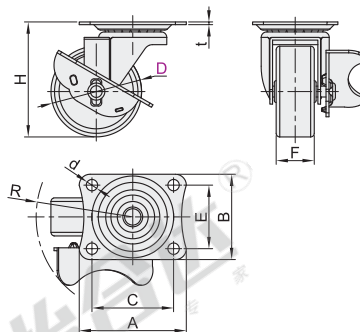
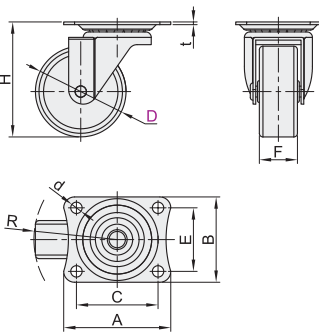
## 平底活动型

代码	支架				轮部			
	类型	材质	表面处理	刹车类型	代号	材质	颜色	轴承
E-CKD01	平底活动型	Q235A	镀锌	—	PB	聚丙烯	白色	轴承
E-CKD02				五金边刹	RA	橡胶	黑色	轴套



无刹  
E-CKD01

五金边刹  
E-CKD02



视角标准：第一视角

型号	轮部代号	H	F	A	B	C	E	d	R		t	容许载荷 (kg)	参考重量(kg)	
									E-CKD01	E-CKD02			E-CKD01	E-CKD02
无刹 E-CKD01	(25)	33	13	38	32	29.5	23.5	4.2	22	—	1	10	0.03	—
	(30)	36	13	38	32	29.5	23.5	4.2	28	—	1	15	0.05	—
	39	50	17	47	39	35	28	5	33	39	1.5	20	0.08	0.1
五金边刹 E-CKD02	50	63	21	59	47	45	35	6.2	42	48	1.5	30	0.14	0.16
	65	84	26	70	58	53	41	8.4	55	57	2	35	0.24	0.26
	75	95	26	70	58	53	41	8.4	60	60	2	45	0.29	0.31
100	116	26	70	58	53	41	8.4	68	68	2	55	0.38	0.4	

## E-CKD02无( )内规格。



型号	轮部代号
E-CKD01	PB
E-CKD01	RA



数量	1~49	50~
价格	100%	另行报价

