

代码	类型	发光类型	亮度	材质		表面处理
				主体	漫射板	主体
NHS31	面光源	底部发光型	标准	铝合金	亚克力板	黑色阳极氧化
NHS32		平行光型				
NHS33		底部发光中孔型				



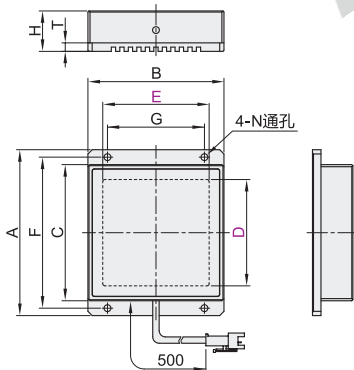
- 产品特点:
- 内置大发光贴片LED灯珠, 高密度排布, 均匀性好;
 - 平行光型是在底部发光基础上增加了平行膜, 具有更好的方向性。

- 应用范围:
- 外形轮廓测量;
 - 产品尺寸测量;
 - 透明物体表面划痕、破损等检测;
 - 胶片污点检测。

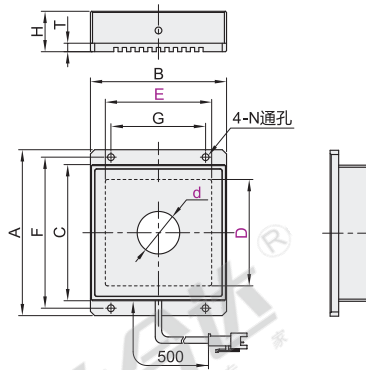
- 产品特点:
- 灯珠高密度均匀排列, 均匀发光;
 - 光线柔和自然, 亮度高;
 - 可定制开孔的数量、大小、位置, 满足多种需求;
 - 尺寸定制性强, 大面积照明首选。

- 应用范围:
- 外形轮廓检测、加工尺寸测量;
 - 玻璃瓶破损、异物检测;
 - 透明物体表面划痕、内部异物检测。

底部发光型 NHS31
平行光型 NHS32



底部发光中孔型
NHS33



视角标准: 第一视角

型号 代码	发光区尺寸		发光颜色	外观尺寸							功率(W)			电压 (V)	
	D	E		B	C	H	A	F	G	T	N	W(白色)/B(蓝色)	R(红色)		
底部发光型 NHS31	40	40	W(白色) B(蓝色) R(红色)	50	50	15	66	58	34				2.5	1.7	24
	60	50		68	60		80	70	50				5.8	3.6	
	80	80		90	90		106	98	74				10	6.7	
	110	50		120	60		76	68	70				12.5	8.2	
	110	100			112	17	128	120	104			3.5	16.2	10.8	
	140	140			150	150		166	158	110			27.7	18.5	
	150	90			100	160		176	168	50	2		15	14.4	
	170	170			180	180		196	188	110			31.5	21	
	200	90			98	210	13	230	220	68			24.2	15.5	
	200	190			210	200	19	220	210	130		4	50.4	33.6	
	210	150			160	220	20	236	228	144			26	17	
	240	240			250	250	19	266	258	130		3.5	42	28	
平行光型 NHS32	280	100	W(白色) B(蓝色) R(红色)	288	110	20	130	120	200			48	30.6	24	
	296	296		320	300	18	320	310	222		3.4	57.8	40.6		
	300	200		210	310		326	318	190		—	40.5	26.6		
	350	150		160		20			130		3.5	42	27.2		
	350	200		210	360		376	368		180	2	45.3	29.1		
	350	246		256		24	380	370	160	4	5	62	42.6		
	400	300		310	410	20	426	418	290		3.5	66.1	51		
	480	420		436	496	22	536	516	320	2	—	75.5	58.4		
	590	440		480	620	22	660	640	440	—	5.5	89.3	66		

型号 代码	发光区尺寸		孔径 d	发光颜色	外观尺寸							功率(W)			电压 (V)	
	D	E			B	C	H	A	F	G	T	N	W(白色)/B(蓝色)	R(红色)		
底部发光中孔型 NHS33	60	60	21.5	W(白色) B(蓝色) R(红色)	68	68	14	88	78	50				5.2	3.5	24
	80	80			90	90		110	98	74				11.3	7.5	
	90	150			160	100		116	108	144				11	7.4	
	150	150			220	160		176	168	140				19.5	10.8	
	120	210			220	210		146	138	204		2	3.5	22.5	15	
	210	150			160	220	20	236	228	144				28	19.6	
	210	210			220	220		270	260	232				38.5	28.6	
	240	240			220	240		270	260	232				52.5	35	
	270	210			220	280		296	288	204				48.6	32.4	
	290	140			150	300		320	310	45				45.3	30.8	
	296	296			320	310	18	320	222	222		—	5	48	36	
	300	200			210	320	20	326	318	190	3	3.5	50.6	33.2		
310	400	410	320	24	350	340	360	6	4	62.5	42.8					
370	190	200	380	20	400	390	160	3	4.5	55.1	38.2					



底部发光型

型号	发光区尺寸		发光颜色
代码	D	E	
NHS31	40	40	W B R
	60	50	

NHS31 - D40 - E40 - B

底部发光中孔型

型号	发光区尺寸		孔径 d	发光颜色
代码	D	E	d	
NHS33	60	60	21.5	W B R
	80	80		

NHS33 - D60 - E60 - d21.5 - B



优惠价

数量	1~5	6~
价格	100%	另行报价

交货期

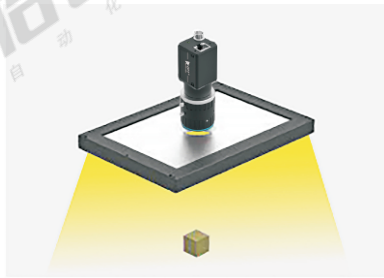
5

打光示意图

▶ NHS31系列
NHS32系列



▶ NHS33系列



应用案例

▶ NHS31系列



产品图



效果图

(1)金属块数量检测



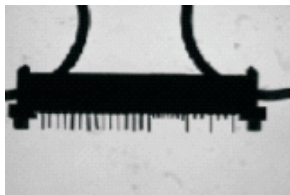
产品图



效果图

(2)液面高度检测

▶ NHS32系列



(1)IC平整度检测



(2)金属圆环圆度检测

▶ NHS33系列



产品图



效果图(有螺丝)



效果图(无螺丝)

(1)PCB组件表面螺丝检测有无



产品图



效果图(有弹片)



效果图(无弹片)

(2)开关内弹片检测有无



产品图



效果图

(3)键盘字符检测



(4)轮毂检测