

# XZ轴·交叉滚柱引导式

千分尺进给型

# 手动位移台

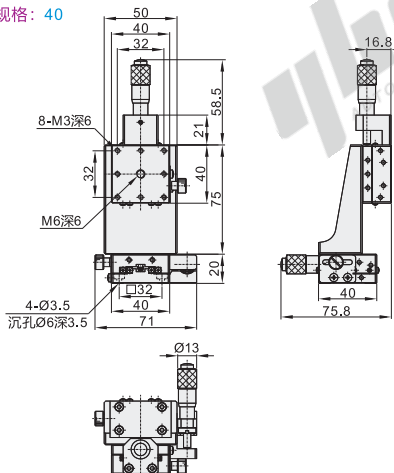


手动位移台

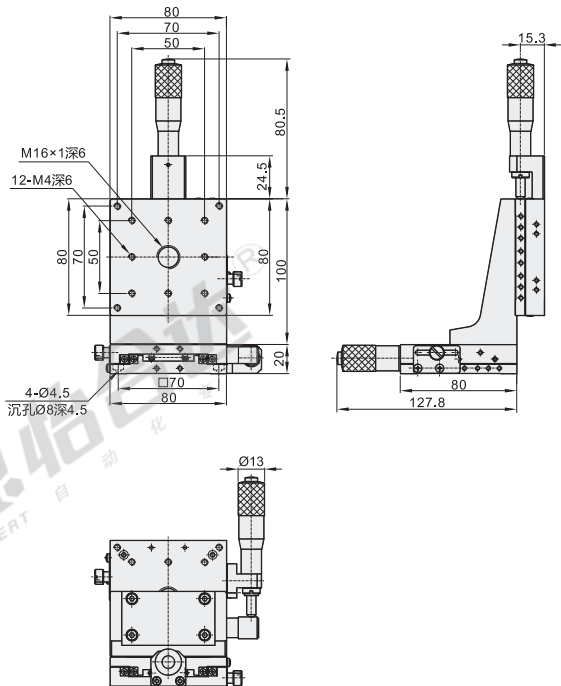
代码	类型	传动方向	材质	表面处理
EJW51	千分尺进给型	XZ轴	铝合金	黑色阳极氧化

- ① 安装使用中交叉滚子导轨、微分头有可能会生锈，请务必注意采取防锈措施；
- ② 交叉滚子导轨耐冲击性弱，掉落或对其施加过大力度，将会产生滑动异常，使用时请充分注意。
- ③ 耐负载数值仅为参考值，震动和负载有大力臂等工况不适合使用。
- ④ 使用方法：将锁紧旋钮松开后，调节驱动机构(微分头/进给丝杠)至目标位后拧紧锁紧旋钮。
- ⑤ 请注意，拧紧锁紧旋钮后禁止调节驱动机构(微分头/进给丝杠)或用手大力推动，由于驱动机构的驱动力远远大于锁紧旋钮产生的摩擦力，会导致台面偏移。

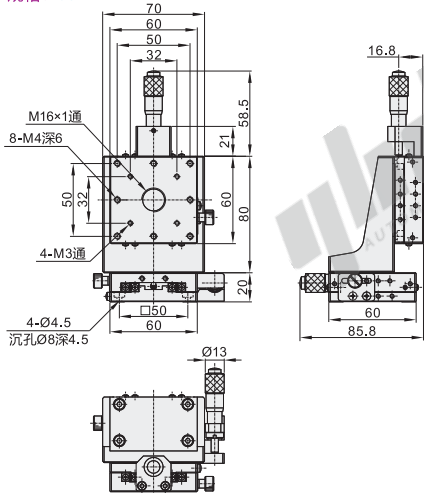
规格：40



规格：80



规格：60



视角标准：第一视角

型号	构成部件	台面尺寸 (mm)	行程(mm)		微分头最小读取量 (μm)	耐负载 (N)	主体重量 (kg)	附件(4个) 不锈钢内六角圆柱头螺钉
			X轴	Z轴				
EJW51	上部 EJC01-40 下部 EJA01-40	40×40	±6.5	±6.5	10	9.8	0.34	TAC21-M3-L6
	上部 EJC01-60 下部 EJA01-60	60×60	±12.5	±12.5		19.6	0.7	TAC21-M4-L6
	上部 EJC01-80 下部 EJA01-80	80×80	±12.5	±12.5	49	1.3	TAC21-M4-L6	



请按图示订货

代码	规格
EJW51	40
	60

EJW51 — 40



未税价(元)

数量	1~9	10~
价格	100%	另行报价



交货期

5