

显示器支架

轴连接·气弹簧关节防撞式·双臂 无键盘 单显示器 壁挂式安装

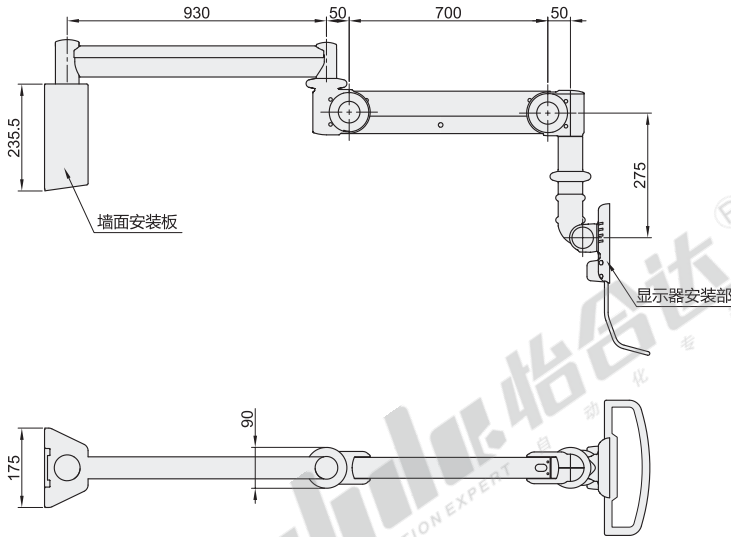
代码	类型	支架安装方式	材质	表面处理
NHD43	气弹簧关节防撞式 双臂	锁孔安装	铝合金+工程塑料	白色烤漆

产品特点

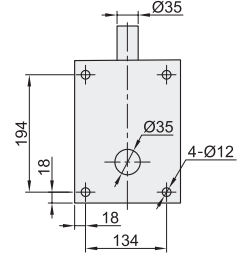
- 手臂内置气弹簧，铝合金与钢材搭配制作，坚固可靠；
- 外表干净整洁，线缆隐藏于手臂内；
- 不使用时手臂可靠墙折叠，关节处有橡胶圈保护，避免碰伤。

注意事项

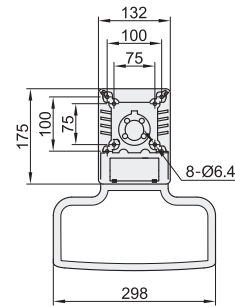
- 产品包装时，内部的组件和主体支架分离包装，拆包装时请注意组件的遗落。



墙面安装板尺寸



显示器安装部尺寸



视角标准：第一视角

功能
组件

B6

型号 代码	适用显示器尺寸	最大负重	附件清单
NHD43	12"~24"	6kg	螺丝工具配件包 说明书



型号
NHD43



优惠价

数量	1~9	10~
价格	100%	另行报价



交货期
7

EX
Example
使用示例

