

# 简易调整组件

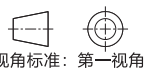
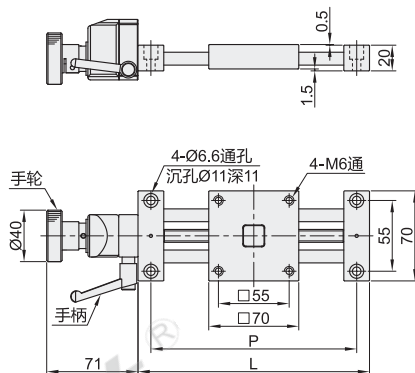
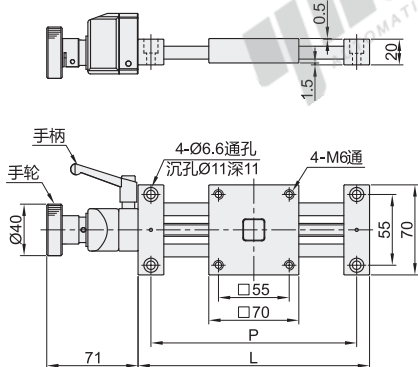
## ◀ X轴·无金属摩擦型 进给丝杠型

代码	类型	厚度	材质		表面处理
			主体	丝杆螺母	
HHC01	无金属摩擦型 手轮带位置显示器	20	铝合金	POM	黑色阳极氧化



锁紧手柄方向: L(左边)

锁紧手柄方向: R(右边)



代码	型号		锁紧手柄方向	台面尺寸 (mm)	P	L	手轮旋转1圈移动量 (mm)	位置显示器 最小读取量(mm)	耐负载 (N)	重量 (kg)
	行程(mm)	行程(mm)								
HHC01	30		L(左边) R(右边)	70×70	120	140	1.5	0.1	98	0.729
	40				130	150				0.747
	50				140	160				0.765
	60				150	170				0.783
	70				160	180				0.801
	80				170	190				0.819
	90				180	200				0.837
	100				190	210				0.855
	110				200	220				0.873
	120				210	230				0.891
	130				220	240				0.909
	140				230	250				0.927
	150				240	260				0.945



型号			锁紧手柄方向
代码	行程(mm)	行程(mm)	
HHC01	40	40	L(左边) R(右边)

HHC01-30-L



● 优惠价		
数量	1~9	10~
价格	100%	另行报价

交货期	
5	



简易调整组件