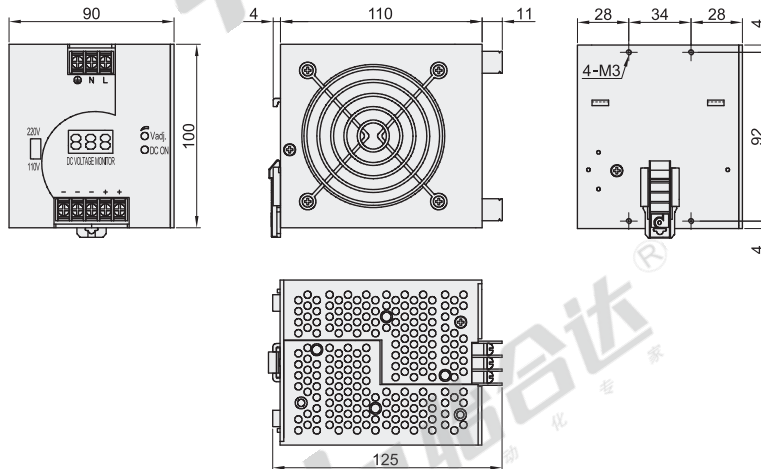
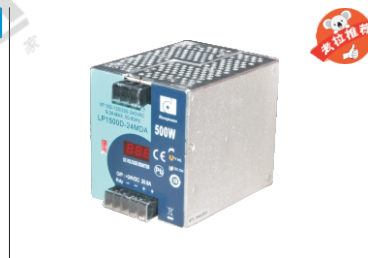


代码	类型	输出类型	材质	颜色
ZHH06	导轨式安装	带数显	铝	本色

特性

- 螺丝/导轨两用安装
- 节省安装工时 (一个动作就安装完成)
- 符合节能电源 80Plus 规范
- “监控电源输出”状态的电压显示
- 风扇转速控制 (PCB板防潮处理)
- 100% 烧机测试
- 1 年保质期

UL CE



视角标准: 第一视角

代码	型号	功率(W)	输出电压(V)	输入电压(V)	散热	组别	重量
ZHH06	500	500	24	90~132/180~264	风扇	单组	820



代码	功率(W)	输出电压(V)
ZHH06	500	24



技术参数

输入参数	输入范围	90~132/180~264VAC(切换式) 220~380VDC	
	输入频率	47~63Hz	
	突波电流 (25°C)	20A/110VAC 40A/220VAC	
输出参数	保持时间(6)	13mS	
	短路保护	自动回复	
	过负载保护	过功率保护	
详细规格	输出电压可调±%	V: +24V ±10%	
	负载(电流)(1)	最小	0A
		额定	20.8A
		最大	20.8A
	纹波&噪声(4)	240mV	
	线调整率(2)	±1%	
负载调整率(3)	±2%		
标准	效率(5)	85% Ref.	
	过电压	31.4~34.7V	
	CE	EN 55022 CLASS A, EN 55024, EN 61000-3-3, (EN 61000-4-2, EN 61000-4-3, EN 61000-4-4, EN 61000-4-5, EN 61000-4-6, EN 61000-4-8, EN 61000-4-11), LVD:EN 60950-1	
工作环境	安规标准	UL 508 认证 CE 认证	
	工作温度范围	-15~50°C, 周围温度	
	工作湿度范围	20~90% RH, 无结露	
	储存温度范围	-20~85°C, 周围温度	
	振动测试	2G, 10~500Hz, 3axes	

接线说明

符号	说明
N	AC 交流输入零线 (DC 直流输入时无极性)
L	AC 交流输入火线 (DC 直流输入时无极性)
⊕	FG 接地
-	DC 直流输出地线
+	DC 直流输出正电压线
DC Voltage Monitor	DC 直流输出电压显示
V adj.	DC 直流输出电压调整
DC ON	LED 指示灯

- 备注
- (1). 每一组输出皆可提供其最大负载但总负载量不可超过额定值
 - (2). 线调整率是在额定负载下由低压至高压做测量
 - (3). 负载调整率是在 220VAC 输入的情况下由 20% 至 100% 的额定负载做测试
 - (4). 纹波&噪声是使用 20MHz 示波器在 220VAC 输入及额定负载使用 20 公分线长终端测试点并联 0.1uF/630V 金属电容及 47uF 电解电容做测试
 - (5). 效率是在 220VAC 输入及额定负载情况下做测试
 - (6). 保持时间是在 220VAC 输入及额定负载情况下做测试
 - (7). 输出电压可调范围是在 5% 以上的额定负载下做测试